

Technische Daten

Netzspannung:	110, 127, 220, 240 V
Stromart:	50 Hz
Leistungsaufnahme:	ca. 30 Watt
Röhren:	2 x ECC 83, 2 x EL 95
Ausgangsleistung:	2 x 2 Watt
Ausgangsimpedanz:	2 x 5 Ω
Eingangsempfindlichkeit:	150 mV/500 kΩ
Abmessungen:	305 x 225 x 96 mm
Gewicht:	4,3 kg



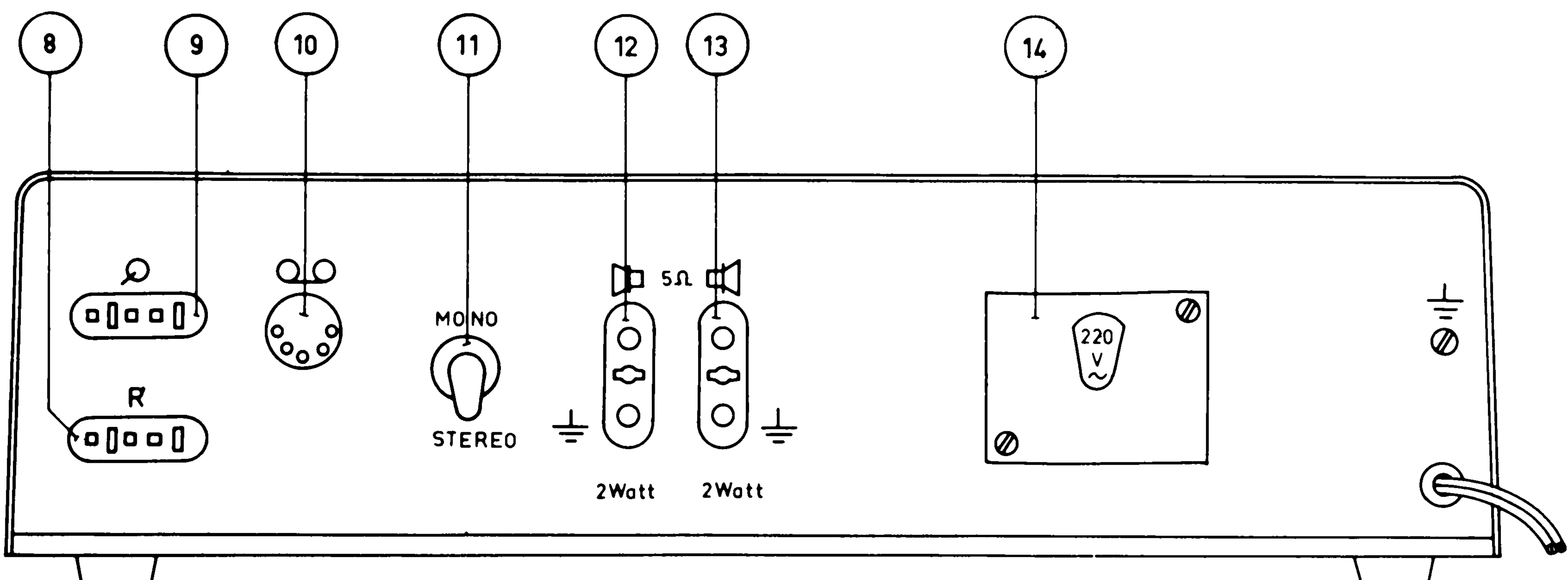
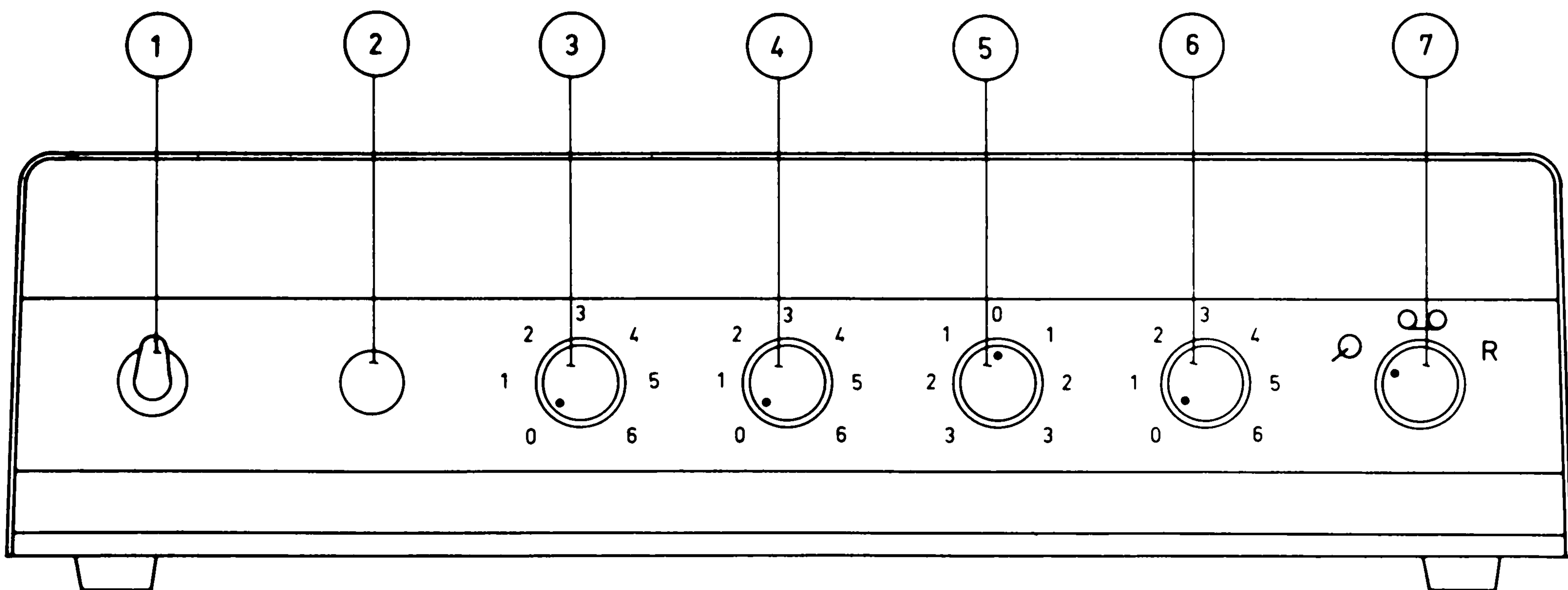
Bedienungsorgane und Anschlüsse

Vorderseite

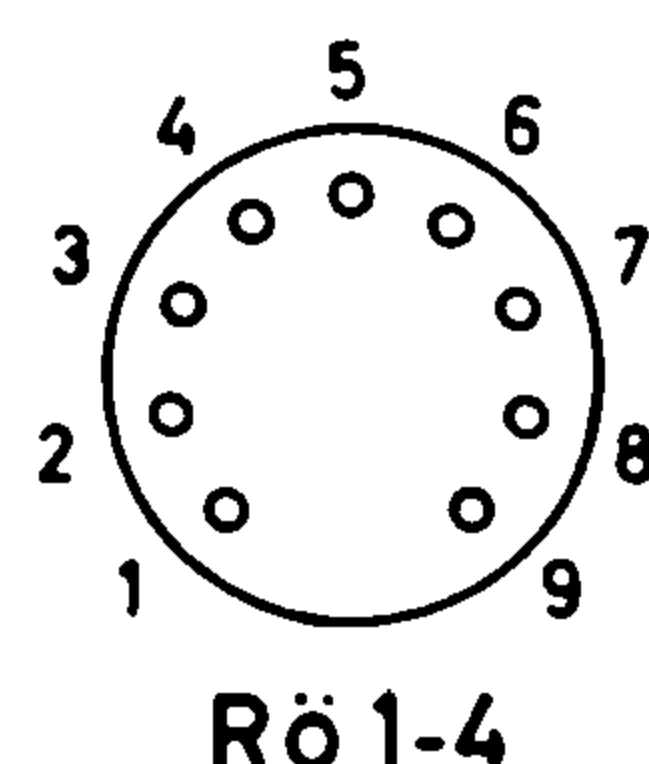
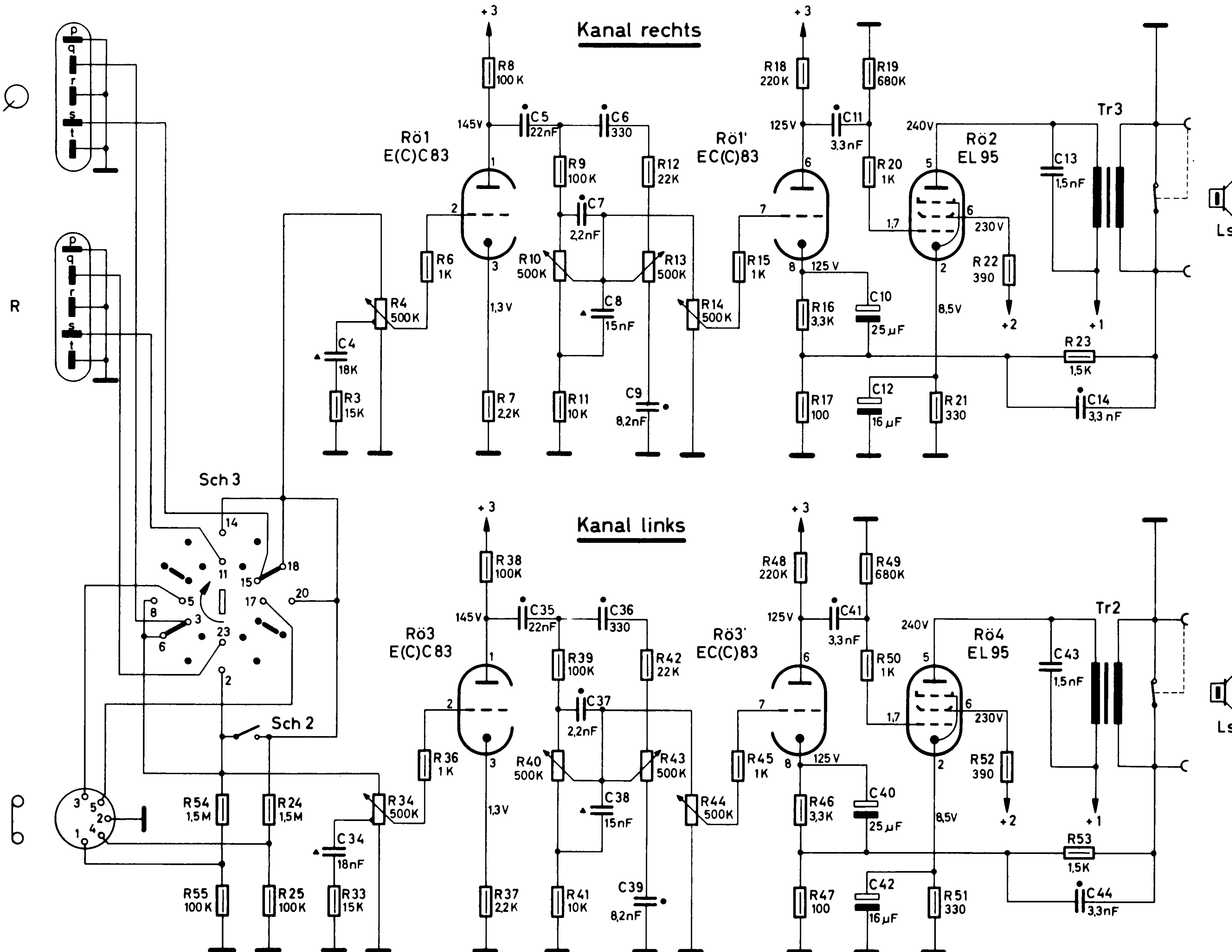
- 1) Netzschalter
- 2) Signallampe
- 3) Höhenregler
- 4) Tiefenregler
- 5) Balanceregler
- 6) Lautstärkeregler
- 7) Umschalter

Rückseite

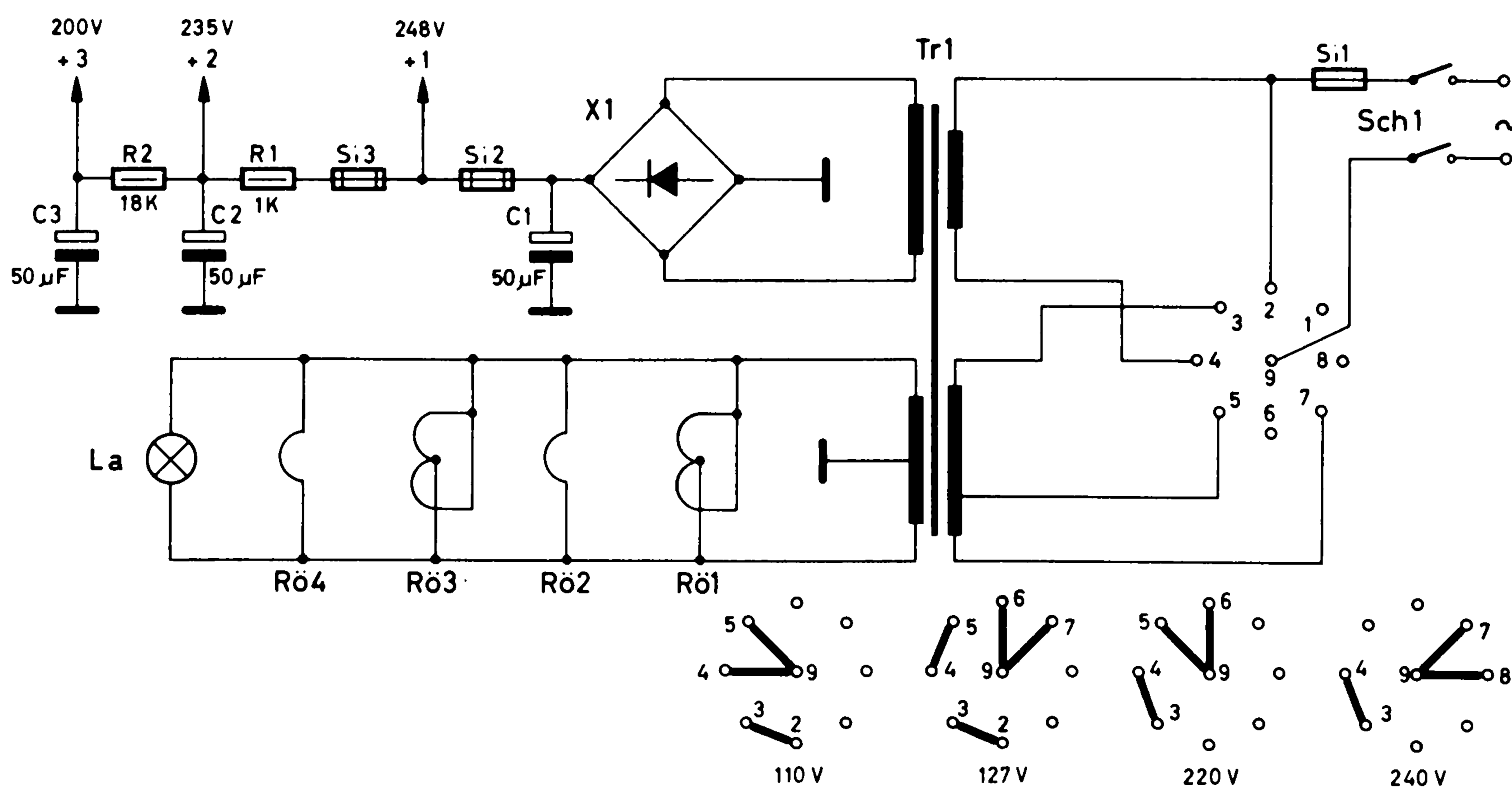
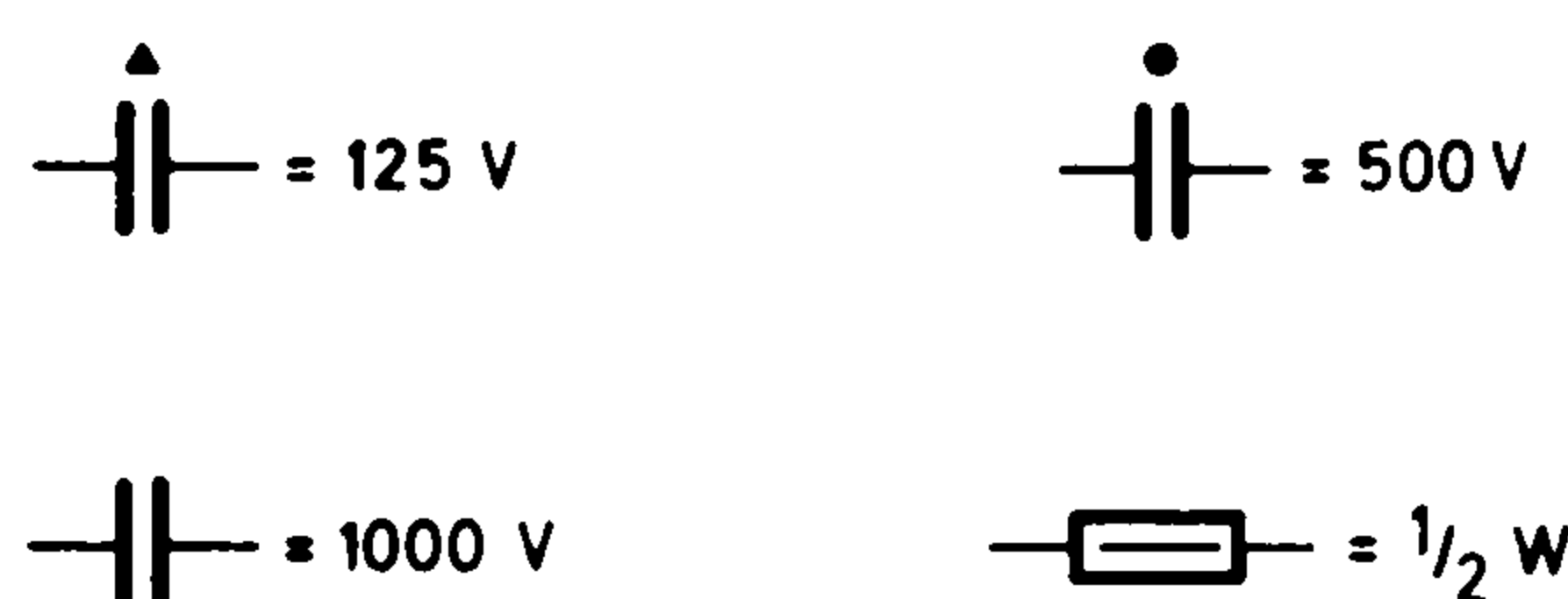
- 8) Buchse für Radio
- 9) Buchse für Phono
- 10) Buchse für Tonband
- 11) Schalter (mono/stereo)
- 12) Buchse für Lautsprecher (rechter Kanal)
- 13) Buchse für Lautsprecher (linker Kanal)
- 14) Spannungswähler



C	34, 4,	3,	2, 35, 5,	37, 7, 38,	36, 8, 6,	39, 9, 1,	41, 11, 42, 40, 12, 10,	43, 13, 44, 14,	C			
R	55, 54, 25, 24,	33, 3,	34, 4,	36, 6, 2,	37, 38, 7, 8,	1, 4, 14, 0, 39,	11, 10, 9, 4, 3, 4, 2, 13, 12, 4, 4, 14,	45, 15, 47, 46, 4, 8, 17,	16, 18, 50, 49, 20, 19, 51, 21,	52, 22,	53, 23,	R



ANSCHLÜSSE DER VALVO-ROHREN

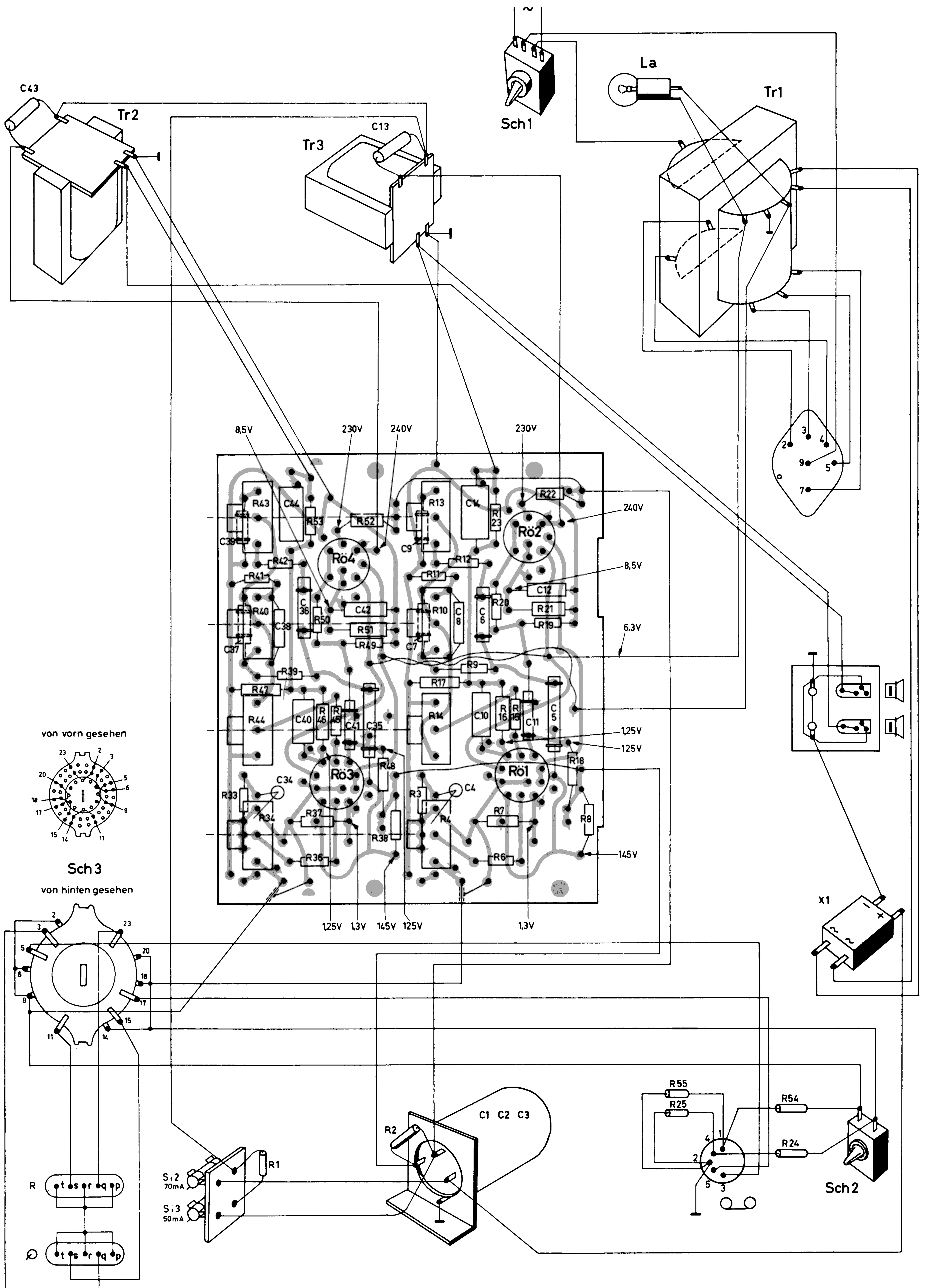


Spezial-Ersatzteile

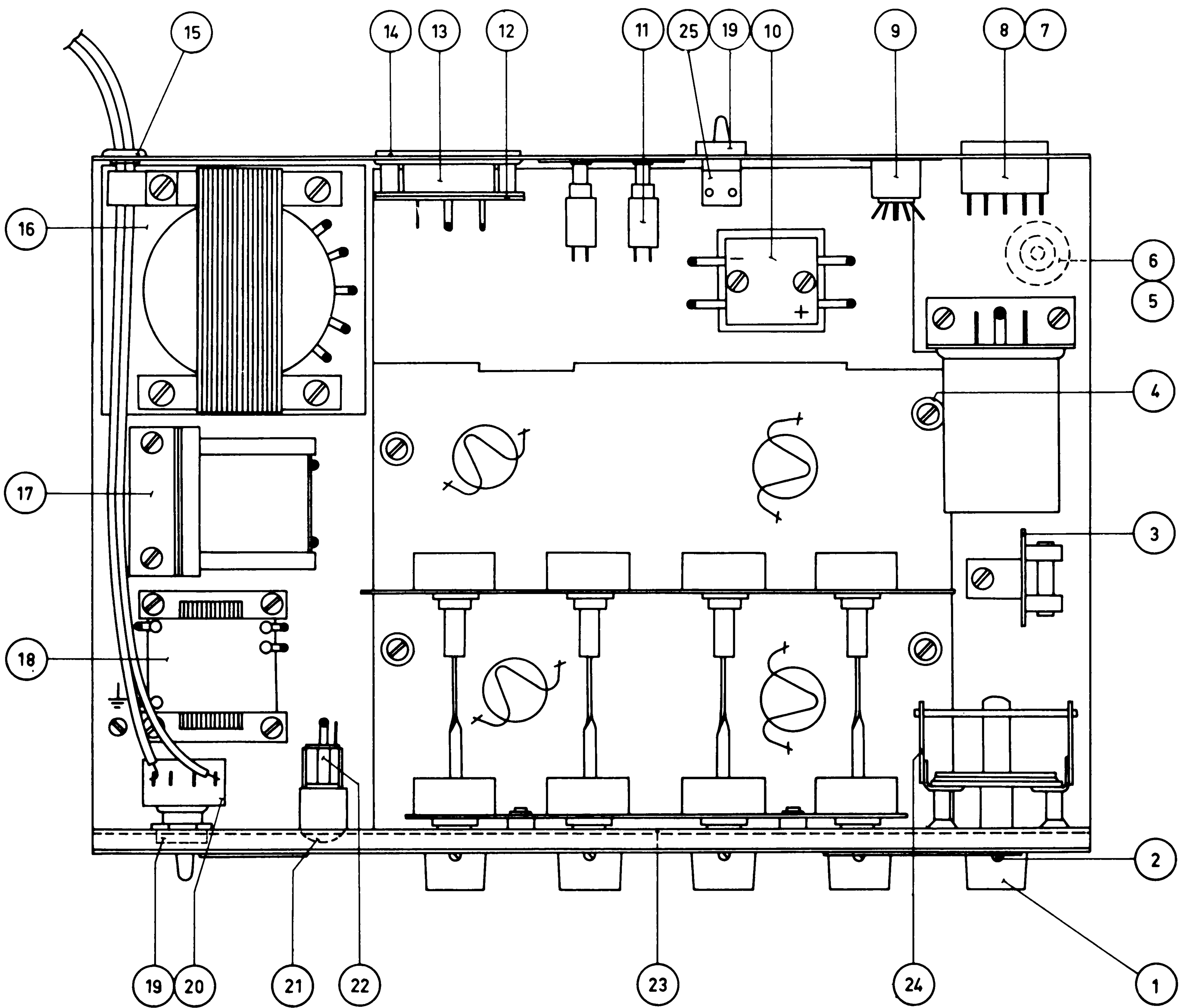
Alle übrigen Ersatzteile sind in den PHILIPS-Service-Standard-Material-Sortimenten enthalten.

Elektrische-Ersatzteile

Pos.	Bezeichnung	Bestell-Nummer	Pos.	Bezeichnung	Bestell-Nummer
Tr1	Netztrafo	A3 142 92	R4, R34	Potentiometer 450+50 kΩ	E 098 ZZ/61
Tr2, Tr3	Ausgangstrafo	A3 154 12	R10, R40	Potentiometer 500 kΩ	B1 640 36
X1	Gleichrichter	SR 250 B100	R13, R43	Potentiometer 500 kΩ	B1 640 36
C1/C2/C3	HV-Elko 3 x 50 μF	913/M50+50+50	R14, R44	Potentiometer 500 kΩ	E 098 ZZ/59
C12, C42	NV-Elko 16 μF	909/X16	Sch1	Netzschalter	AE 007 74
C10, C40	NV-Elko 25 μF	909/C25	Sch2	Schalter (mono/stereo)	AE 007 74
R1	Widerstand	927/G1K	Sch3	Schalter (Phono/Tonband/ Radio)	AE 156 65



Verdrahtungsplan mit Printplatte



Spezial-Ersatzteile

Alle übrigen Ersatzteile sind in den PHILIPS-Service-Standard-Material-Sortimenten enthalten.

Mechanische - Ersatzteile

Pos.	Bezeichnung	Bestell-Nummer
1	Knopf	A3 782 93
2	Madenschraube für Knopf	9 97/4x5
3	Sicherungshalter	AE 155 54
4	Durchführung	9 75/4,5x4
5	Fuss	P5 511 83
6	Abstandsstück	AE 016 56
7	Buchse für Phono und Radio	9 79/F5x1
8	Feder für Buchse Pos.7	9 79/20
9	Buchse für Tonband	WE 401 48
10	Gleichrichter	SR 250 B100
11	Buchsenplatte für Lautsprecher	AE 153 94
12	Spannungswählerplatte	AE 152 88
13	Spannungswähler komplett	WT 886 86
14	Abdeckplatte für Pos.13	AE 156 68
15	Durchführung für Netzkabel	P5 512 60
16	Netztransformator	A3 142 92
17	Winkel für Ausgangstransformator	AE 016 54
18	Ausgangstransformator	A3 154 12
19	Kappe für Schalter	P5 510 88
20	Netzschalter	AE 007 74
21	Linse	A3 372 73
22	Lampenfassung	A3 311 15
23	Beschriftungsplatte	AE 016 63
24	Schalter (Phono/Tonband/Radio)	AE 156 65
25	Schalter (mono/stereo)	AE 007 74
	Adapter (Bananenstecker / IEC-Stecker)	9 78/AG7022
	Adapter (5-polige Diodenbuchse / IEC-Stecker)	9 78/AG7023