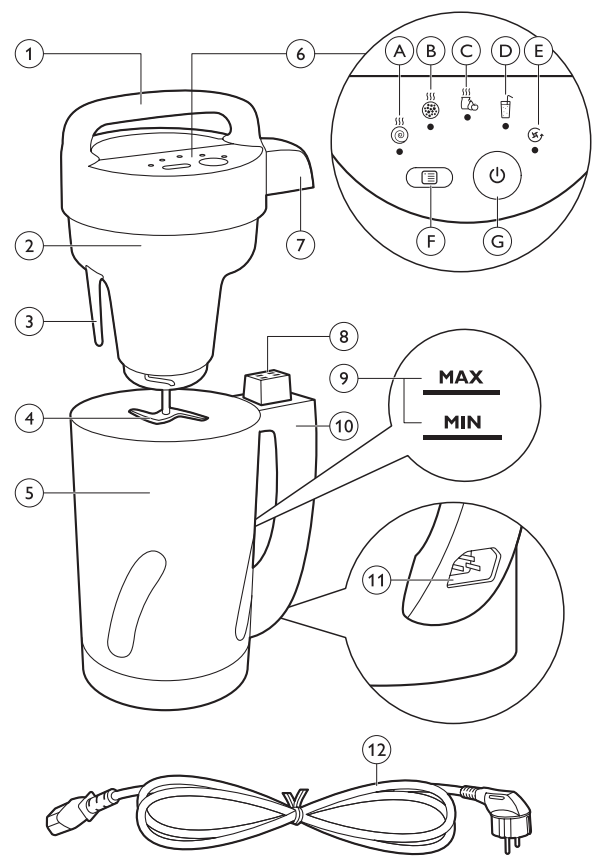
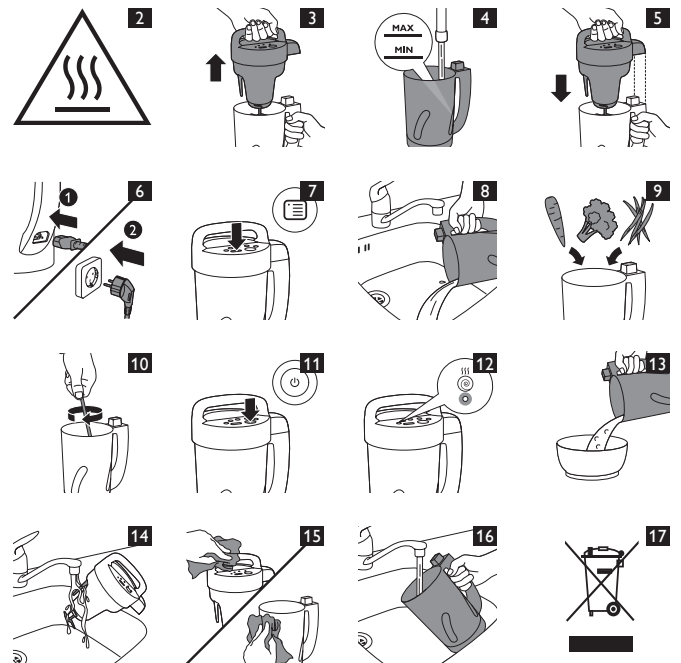


HR2200



PHILIPS



www.philips.com

100% recycled paper
100% papier recyclé
4203.064.5893.1

Introduction

Congratulations on your purchase and welcome to Philips! To fully benefit from the support that Philips offers, register your product at www.philips.com/welcome.

General description (Fig. 1)

- 1 Handgrip
- 2 Motor unit
- 3 Overflow sensor
- 4 Blade unit
- 5 Jug
- 6 Control panel
 - A. Smooth soup program with light
 - B. Chunky soup program with light
 - C. Compote program with light
 - D. Smoothie program with light
 - E. Manual blending program with light
 - F. Program selection button
 - G. Start/stop button
- 7 Motor unit connector
- 8 Jug connector
- 9 Level indications (The MIN and MAX indication are on the inside of the jug.)
- 10 Handle
- 11 Mains cord socket
- 12 Mains cord

Important

Read this user manual carefully before you use the appliance and save it for future reference.

Danger

- Never immerse the motor unit or the jug in water.

Warning

- Keep the appliance and its mains cord out of reach of children when the appliance is switched on or cooling down.
- Keep the appliance and the mains cord away from hot surfaces.
- The temperature of accessible surfaces is high when the appliance is operating (Fig. 2).
- Check if the voltage indicated on the appliance corresponds to the local mains voltage before you connect the appliance.
- Do not use the appliance if the plugs, the mains cord or the appliance itself are damaged.
- If the mains cord is damaged, always have it replaced with one of the original type in order to avoid a hazard.
- Make sure that your hands are dry when you insert the mains cord into the appliance and in the wall socket.
- This appliance is not intended for use by persons (including children) with reduced physical, sensory or mental capabilities, or lack of experience and knowledge, unless they have been given supervision or instruction concerning use of the appliance by a person responsible for their safety.
- Children should be supervised to ensure that they do not play with the appliance.

Caution

- This appliance is intended for household use only. If the appliance is used improperly or for professional or semi-professional purposes or if it is not used according to the instructions in the user manual, the guarantee becomes invalid and Philips refuses any liability for damage caused.
- Always place the appliance on a dry, flat and stable surface.
- Only connect the appliance to an earthed wall socket.
- Never use any accessories or parts from other manufacturers or that Philips does not specifically recommend. If you use such accessories or parts, your guarantee becomes invalid.
- This appliance is not intended to be operated by means of an external timer or a separate remote-control system.
- Do not let the appliance run unattended.
- Do not let the appliance operate when it is empty.
- Never exceed the MAX indication in the jug.
- Beware of hot steam coming out of the appliance when you remove the motor unit after preparing hot soup.
- Be careful, the cutting edges of the blade unit are sharp.
- Do not move the appliance when it is operating.

This Philips appliance complies with all standards regarding electromagnetic fields (EMF). If handled properly and according to the instructions in this user manual, the appliance is safe to use based on scientific evidence available today.

Preparing for use

Clean the appliance before you use it for the first time.

- 1 Hold the handle of the jug with one hand and with the other hand lift the motor unit off the jug by its handgrip (Fig. 3).
- 2 Fill the jug with water up to the MAX indication (Fig. 4).
- 3 Hold the motor unit above the jug with both connectors aligned and then lower the motor unit into the jug (Fig. 5).
- 4 Put the small plug in the socket of the jug (1) and put the mains plug in the wall socket (2) (Fig. 6).
- 5 Press the program selection button 3 times to select the compote program and then press the start/stop button (Fig. 7).
 - ▶ After approx. 10 minutes you hear a beep to indicate that the program has finished.
- 6 Hold the handle of the jug with one hand and with the other hand lift the motor unit off the jug by its handgrip (Fig. 3).
- 7 Pour the water out of the soup jug and rinse the inside of the jug under the tap (Fig. 8).

Using the appliance

The soup maker has a blade unit for blending ingredients and a heating element to heat the ingredients to cook soup. You can also use the appliance to make compotes or smoothies. It has 4 preset modes and a manual program button:

- 1 Smooth soup program to make a smooth soup in 23 minutes.
- 2 Chunky soup program to make a chunky soup in 20 minutes.
- 3 Compote program to make a compote in 13 minutes.
- 4 Smoothie program to make a smoothie in 3 minutes.
- 5 Manual blending program.

Note: You can find delicious recipes and many tips in the separate recipe booklet.

General procedure

The following steps are general steps that apply to all five programs.

- 1 Hold the handle of the jug with one hand and with the other hand lift the motor unit off the jug by its handgrip (Fig. 3).
- 2 Put the ingredients in the jug (Fig. 9).

Note: If you are cooking meat and vegetables, make sure you put the vegetables in the jug first.

Note: Make sure the ingredients are spread evenly over the bottom of the jug.

Tips

- For best taste, use fresh seasonal ingredients.
- Cut the ingredients in cubes of 2cm to get perfect results.
- Defrost ingredients before putting them in the jug.

- 3 Add water or another liquid to the ingredients in the jug (Fig. 4).

Make sure the water level is somewhere between the MIN and MAX indication.

- 4 Stir the liquid and ingredients (Fig. 10).
- 5 Hold the motor unit above the jug with both connectors aligned and then lower the motor unit into the jug (Fig. 5).
- 6 Put the small plug in the socket of the jug (1) and put the mains plug in the wall socket (2) (Fig. 6).
- 7 Press the program selection button to select the desired program (Fig. 7).

Tip: If you prefer your soup even finer, or would like to do some blending in your chunky soup or compote, select the manual blending program. Press and hold the start/stop button to start blending. To stop blending, simply release the start/stop button.

- 8 Press the start/stop button to start operating (Fig. 11).
 - ▶ The corresponding light goes on and the soup maker starts the cooking and/or blending process (Fig. 12).
 - ▶ When the program has finished, the appliance beeps.

Note: You can stop the process at any time by pressing the start/stop button again.

9 Remove the mains plug from the wall socket and from the appliance.

10 Hold the handle of the jug with one hand and with the other hand lift the motor unit off the jug by its handgrip (Fig. 3).

11 You can now pour the soup, smoothie or compote into a bowl (Fig. 13).

Note: Clean the appliance after every use. See chapter 'Cleaning'.

Cleaning

Always unplug the appliance before you clean it.

Never immerse the motor unit or jug in water. Do not clean the motor unit in the dishwasher.

Never use scouring pads, abrasive cleaning agents or aggressive liquids such as petrol or acetone to clean the appliance.

Tip: Cleaning the jug and motor unit is easiest immediately after use.

1 Remove the small plug from the appliance and remove the plug from the wall socket.

2 Hold the handle of the jug with one hand and with the other hand lift the motor unit off the jug by its handgrip (Fig. 3).

3 Clean the blade unit and overflow sensor by rinsing them under the tap (Fig. 14).

Do not touch the blades. The blades are very sharp.

Tip: If necessary, clean the blade unit and overflow sensor with a soft brush.

4 Clean the top part of the motor unit and the outside of the jug with a moist cloth (Fig. 15).

Tip: If the appliance and the blade unit are very dirty, pour boiling hot water into the jug and place the motor unit on the jug. Let the jug and the motor unit soak for 10 minutes.

5 Clean the inside of the jug under the tap. If necessary use a soft brush (Fig. 16).

Technical specifications

Note: The product information below is subject to change without prior notice.

Rated voltage: 230V

Rated frequency: 50Hz

Motor power: 120W

Heating power: 990W

Dimensions:

- Soup maker: 205x153x310mm

- Packaging: 220x220x340mm

Weight:

- Net weight: 2.0kg

- Gross weight: 2.6kg

Capacity: 1200ml (for 2-4 persons)

Environment

- Do not throw away the appliance with the normal household waste at the end of its life, but hand it in at an official collection point for recycling. By doing this, you help to preserve the environment (Fig. 17).

Guarantee & service

If you need service or information or if you have a problem, please visit the Philips website at www.philips.com/support or contact the Philips Consumer Care Centre in your country. You find its phone number in the worldwide guarantee leaflet. If there is no Consumer Care Centre in your country, go to your local Philips dealer.

Troubleshooting

This chapter summarises the most common problems you could encounter with the appliance. If you are unable to solve the problem with the information below, visit www.philips.com/support for a list of frequently asked questions or contact the Consumer Care Centre in your country.

Problem	Cause	Solution
The appliance does not work.	There is a connection problem.	Check if the small plug is inserted in the appliance properly and if mains plug is inserted in the wall socket properly. Remove the plugs and reinsert them.

Problem	Cause	Solution
	The motor unit does not fit onto the jug properly because there are too many ingredients in the jug.	Remove some of the ingredients and make sure not to fill the jug beyond the MAX indication.
The light of the selected mode does not go on.	There is a connection problem.	Check if the small plug is inserted in the appliance properly and if mains plug is inserted in the wall socket properly. Remove the plugs and reinsert them.
	The motor unit has not been placed onto the jug properly.	Make sure motor unit connector and the jug connector are aligned before you lower the motor unit into the jug.
	You have exceeded the MAX indication in the jug.	Remove some of the ingredients and make sure the ingredients are spread evenly over the bottom of the jug.
The light of the selected program is on, but the appliance does not work.	You have not pressed the start button.	Press the start button.
	You have exceeded the MAX indication in the jug.	Remove some of the ingredients and make sure the ingredients are spread evenly over the bottom of the jug.
The ingredients have not blended well.	You have exceeded the MAX indication in the jug.	Remove some of the ingredients and make sure the ingredients are spread evenly over the bottom of the jug.
	You did not add enough water or other liquid.	Make sure the liquid level is above the MIN and below the MAX indication.
The appliance overflows.	You have selected the wrong program.	Select another program (see the separate recipe booklet).
	You have exceeded the MAX indication.	Remove some of the ingredients and make sure the ingredients are spread evenly over the bottom of the jug.
	The overflow sensor is dirty.	The overflow sensor prevents the appliance from overflowing. Clean the overflow sensor.
The food is burnt.	You have selected the wrong program.	Select another program (see the separate recipe booklet).
	You did not add enough water or other liquid.	Make sure the liquid level is above the MIN and below the MAX indication.
	You have heated up milk.	The soup maker is not suitable for heating up milk.

Einführung

Herzlichen Glückwunsch zu Ihrem Kauf und willkommen bei Philips! Um das Kundendienstangebot von Philips vollständig nutzen zu können, sollten Sie Ihr Produkt unter www.philips.com/welcome registrieren.

Allgemeine Beschreibung (Abb. 1)

- 1 Handgriff
- 2 Motoreinheit
- 3 Überlaufsensor
- 4 Messereinheit
- 5 Kaffeekanne
- 6 Bedienfeld
 - A. Programm für feine Suppe (mit Anzeige)
 - B. Programm für grobe Suppe (mit Anzeige)
 - C. Programm für Kompott (mit Anzeige)
 - D. Programm für Fruchtsakes (mit Anzeige)
 - E. Manuelles Mixprogramm (mit Anzeige)
 - F. Programmauswahl Taste
 - G. Start-/Stopptaste
- 7 Anschluss der Motoreinheit
- 8 Anschluss der Kanne
- 9 Füllstandsanzeigen (Die MIN- und MAX-Markierungen befinden sich auf der Innenseite der Kanne).
- 10 Griff
- 11 Netzkabelanschluss
- 12 Netzkabel

Wichtig

Lesen Sie diese Bedienungsanleitung vor dem Gebrauch des Geräts aufmerksam durch, und bewahren Sie sie für eine spätere Verwendung auf.

Gefahr

- Tauchen Sie die Motoreinheit oder die Kanne niemals in Wasser.

Warnhinweis

- Halten Sie das Gerät und das Netzkabel außerhalb der Reichweite von Kindern, wenn das Gerät eingeschaltet ist oder abkühlt.
- Halten Sie das Gerät und das Netzkabel fern von heißen Oberflächen.
- Die Temperatur der zugänglichen Oberflächen ist hoch, wenn das Gerät in Betrieb ist (Abb. 2).
- Prüfen Sie, bevor Sie das Gerät in Betrieb nehmen, ob die Spannungsangabe auf dem Gerät mit der örtlichen Netzspannung übereinstimmt.
- Verwenden Sie das Gerät nicht, wenn der Netzstecker, das Netzkabel oder das Gerät selbst defekt oder beschädigt sind.
- Wenn das Netzkabel defekt oder beschädigt ist, darf es nur durch ein Original-Ersatzkabel ausgetauscht werden, um Gefährdungen zu vermeiden.
- Vergewissern Sie sich, dass Ihre Hände trocken sind, wenn Sie das Netzkabel am Gerät oder an der Steckdose anschließen.
- Dieses Gerät ist für Benutzer (einschl. Kinder) mit eingeschränkten physischen, sensorischen oder psychischen Fähigkeiten bzw. ohne jegliche Erfahrung oder Vorwissen nur dann geeignet, wenn eine angemessene Aufsicht oder ausführliche Anleitung zur Benutzung des Geräts durch eine verantwortliche Person sichergestellt ist.
- Achten Sie darauf, dass Kinder nicht mit dem Gerät spielen.

Achtung

- Dieses Gerät ist nur für den Gebrauch im Haushalt bestimmt. Bei unsachgemäßem Gebrauch oder Verwendung für halbprofessionelle oder professionelle Zwecke oder bei Nichtbeachtung der Anweisungen in der Bedienungsanleitung erlischt die Garantie. In diesem Fall lehnt Philips jegliche Haftung für entstandene Schäden ab.
- Stellen Sie das Gerät auf eine trockene, stabile und ebene Fläche.
- Schließen Sie das Gerät nur an eine geerdete Steckdose an.
- Verwenden Sie keine Zubehörteile anderer Hersteller oder solche, die von Philips nicht ausdrücklich empfohlen werden. Falls Sie derartiges Zubehör benutzen, erlischt die Garantie.
- Dieses Gerät ist nicht dafür geeignet, über einen externen Timer oder ein separates Fernbedienungssystem gesteuert zu werden.
- Lassen Sie das eingeschaltete Gerät nicht unbeaufsichtigt.
- Schalten Sie das Gerät nicht ein, wenn es leer ist.
- Überschreiten Sie niemals die MAX-Markierung in der Kanne.
- Vorsicht vor dem heißen Dampf, der aus dem Gerät entweicht, wenn Sie die Motoreinheit nach dem Zubereiten heißer Suppe herausnehmen.
- Vorsicht vor den scharfen Klingen der Messereinheit.
- Bewegen Sie das Gerät nicht, während es in Betrieb ist.

Dieses Philips Gerät erfüllt sämtliche Normen bezüglich elektromagnetischer Felder (EMF). Nach aktuellen wissenschaftlichen Erkenntnissen ist das Gerät sicher im Gebrauch, sofern es ordnungsgemäß und entsprechend den Anweisungen in dieser Bedienungsanleitung gehandhabt wird.

Für den Gebrauch vorbereiten

Reinigen Sie das Gerät, bevor Sie es zum ersten Mal verwenden.

- 1** Halten Sie den Griff der Kanne mit der einen Hand fest, und heben Sie mit der anderen Hand die Motoreinheit an ihrem Griff von der Kanne (Abb. 3).
- 2** Füllen Sie den Wassertank bis zur MAX-Markierung mit Wasser (Abb. 4).
- 3** Halten Sie die Motoreinheit über die Kanne, sodass beide Anschlüsse übereinanderliegen. Setzen Sie daraufhin die Motoreinheit auf die Kanne (Abb. 5).
- 4** Schließen Sie den kleinen Stecker an den Anschluss der Kanne (1) und den Netzstecker an die Steckdose (2) an (Abb. 6).
- 5** Drücken Sie die Programmauswahl Taste dreimal, um das Programm für Kompott auszuwählen, und drücken Sie daraufhin die Start-/ Stopptaste (Abb. 7).
- 6** Nach ungefähr 10 Minuten hören Sie einen Signalton, der signalisiert, dass das Programm beendet ist.
- 6** Halten Sie den Griff der Kanne mit der einen Hand fest, und heben Sie mit der anderen Hand die Motoreinheit an ihrem Griff von der Kanne (Abb. 3).
- 7** Gießen Sie das Wasser aus der Suppenkanne, und spülen Sie die Innenseite der Kanne unter fließendem Wasser aus (Abb. 8).

Das Gerät benutzen

Der Suppenzubereiter verfügt über eine Messereinheit zum Zerkleinern von Zutaten sowie über ein Heizelement zum Erhitzen von Zutaten beim Zubereiten von Suppen. Sie können das Gerät auch verwenden, um Kompott oder Fruchtsakes zuzubereiten. Es verfügt über 4 voreingestellte Modi sowie eine manuelle Programmtaste:

- 1 Programm für glatte Suppen zum Zubereiten einer glatten Suppe in 23 Minuten.
- 2 Programm für grobe Suppen zum Zubereiten einer groben Suppe in 20 Minuten.
- 3 Programm für Kompott zum Zubereiten eines Kompotts in 13 Minuten.
- 4 Programm für Fruchtsakes zum Zubereiten eines Fruchtsakes in 3 Minuten.
- 5 Manuelles Mixprogramm.

Hinweis: Köstliche Rezepte und viele Tipps finden Sie im beigefügten Rezeptheft.

Allgemeine Vorgehensweise

Im Folgenden werden allgemeine Schritte beschrieben, die für alle fünf Programme gelten.

- 1** Halten Sie den Griff der Kanne mit der einen Hand fest, und heben Sie mit der anderen Hand die Motoreinheit an ihrem Griff von der Kanne (Abb. 3).
- 2** Geben Sie die Zutaten in die Kanne (Abb. 9).

Hinweis: Wenn Sie Fleisch und Gemüse zubereiten, vergewissern Sie sich, dass Sie das Gemüse zuerst in die Kanne geben.

Hinweis: Vergewissern Sie sich, dass die Bestandteile gleichmäßig auf dem Boden der Kanne verteilt sind.

Tipps

- Verwenden Sie für das beste geschmackliche Ergebnis frische, saisonale Zutaten.
- Schneiden Sie die Zutaten in Würfel von 2 cm Seitenlänge, um perfekte Ergebnisse zu erzielen.
- Tauen Sie die Zutaten auf, bevor Sie sie in die Kanne geben.

- 3** Geben Sie Wasser oder eine andere Flüssigkeit zu den Zutaten in der Kanne (Abb. 4).

Vergewissern Sie sich, dass der Wasserstand zwischen der MIN- und der MAX-Markierung liegt.

- 4** Vermischen Sie die Flüssigkeit mit den Zutaten (Abb. 10).
- 5** Halten Sie die Motoreinheit über die Kanne, sodass beide Anschlüsse übereinanderliegen. Setzen Sie daraufhin die Motoreinheit auf die Kanne (Abb. 5).

6 Schließen Sie den kleinen Stecker an den Anschluss der Kanne (1) und den Netzstecker an die Steckdose (2) an (Abb. 6).

7 Drücken Sie die Programmauswahl Taste, um das gewünschte Programm auszuwählen (Abb. 7).

Tipp: Wenn Sie Ihre Suppe sogar noch feiner mögen oder Ihre grobe Suppe bzw. ein Kompott weiter zerkleinern möchten, verwenden Sie das manuelle Mixprogramm. Halten Sie die Start-/Stopptaste gedrückt, um mit dem Zerkleinern zu beginnen. Um den Zerkleinerungsvorgang zu beenden, lassen Sie einfach die Start-/Stopptaste los.

8 Drücken Sie die Start-/Stopptaste, um das Gerät zu starten (Abb. 11).

Die entsprechende Anzeige leuchtet auf, und der Suppenzubereiter beginnt mit dem Koch- und/oder dem Zerkleinerungsvorgang (Abb. 12).

Wenn das Programm beendet ist, gibt das Gerät einen Signalton aus.

Hinweis: Sie können den Vorgang jederzeit durch Drücken der Start-/Stopptaste anhalten.

9 Ziehen Sie den Netzstecker aus der Steckdose sowie aus dem Anschluss am Gerät.

10 Halten Sie den Griff der Kanne mit der einen Hand fest, und heben Sie mit der anderen Hand die Motoreinheit an ihrem Griff von der Kanne (Abb. 3).

11 Sie können jetzt die Suppe, den Fruchtshake oder das Kompott in eine Schüssel gießen (Abb. 13).

Hinweis: Reinigen Sie das Gerät nach jedem Gebrauch. Weitere Informationen finden Sie im Kapitel "Reinigung".

Reinigung

Ziehen Sie vor dem Reinigen des Geräts stets den Netzstecker aus der Steckdose.

Tauchen Sie die Motoreinheit oder die Kanne niemals in Wasser. Reinigen Sie die Motoreinheit nicht im Geschirrspüler.

Benutzen Sie zum Reinigen des Geräts keine Scheuerschwämme und -mittel oder aggressive Flüssigkeiten wie Benzin oder Azeton.

Tipp: Am einfachsten lassen sich Motoreinheit und Kanne gleich nach dem Gebrauch reinigen.

1 Ziehen Sie den kleinen Stecker vom Gerät ab, und entfernen Sie den Stecker von der Steckdose.

2 Halten Sie den Griff der Kanne mit der einen Hand fest, und heben Sie mit der anderen Hand die Motoreinheit an ihrem Griff von der Kanne (Abb. 3).

3 Reinigen Sie die Messereinheit und den Überlaufsensor, indem Sie sie unter fließendem Wasser abspülen (Abb. 14).

Berühren Sie die Messer nicht. Sie sind sehr scharf.

Tipp: Reinigen Sie die Messereinheit und den Überlaufsensor ggf. mit einer weichen Bürste.

4 Reinigen Sie den oberen Teil der Motoreinheit und die Außenseite der Kanne mit einem feuchten Tuch (Abb. 15).

Tipp: Wenn das Gerät und die Messereinheit sehr verschmutzt sind, gießen Sie kochend heißes Wasser in die Kanne, und setzen Sie die Motoreinheit auf. Lassen Sie die Kanne und die Motoreinheit 10 Minuten lang einweichen.

5 Reinigen Sie die Innenseite der Kanne unter fließendem Wasser. Verwenden Sie ggf. eine weiche Bürste (Abb. 16).

Technische Daten

Hinweis: Die Produktinformationen können ohne vorherige Ankündigung geändert werden.

Nennspannung: 230 V

Nennfrequenz: 50 Hz

Motorleistung: 120 W

Heizleistung: 990 W

Abmessungen:

- Suppenzubereiter: 205 x 153 x 310 mm

- Verpackung: 220 x 220 x 340 mm

Gewicht:

- Nettogewicht: 2,0 kg

- Bruttogewicht: 2,6 kg

Kapazität: 1200 ml (für 2 bis 4 Personen)

Umwelt

- Geben Sie das Gerät am Ende der Lebensdauer nicht in den normalen Hausmüll. Bringen Sie es zum Recycling zu einer offiziellen Sammelstelle. Auf diese Weise tragen Sie zum Umweltschutz bei (Abb. 17).

Garantie und Kundendienst

Benötigen Sie weitere Informationen oder treten Probleme auf, besuchen Sie bitte die Philips Website www.philips.com/support, oder setzen Sie sich mit einem Philips Service-Center in Ihrem Land in Verbindung. Die Telefonnummer finden Sie in der internationalen Garantieschrift. Sollte es in Ihrem Land kein Service-Center geben, wenden Sie sich bitte an Ihren Philips Händler.

Fehlerbehebung

In diesem Abschnitt sind die häufigsten Probleme zusammengestellt, die mit Ihrem Gerät auftreten können. Sollten Sie ein Problem mithilfe der nachstehenden Informationen nicht beheben können, besuchen Sie unsere Website unter: www.philips.com/support für eine Liste mit häufig gestellten Fragen, oder wenden Sie sich den Kundendienst in Ihrem Land.

Problem	Ursache	Lösung
Das Gerät funktioniert nicht.	Es gibt ein Problem mit der Stromversorgung.	Prüfen Sie, ob der kleine Stecker ordnungsgemäß am Gerät und der Netzstecker ordnungsgemäß an der Steckdose angeschlossen ist. Entfernen Sie die Stecker, und schließen Sie sie wieder an.
	Die Motoreinheit passt nicht ordnungsgemäß auf die Kanne, weil die Kanne zu viele Zutaten enthält.	Entnehmen Sie einige der Zutaten, und vergewissern Sie sich, dass die Kanne nicht über die MAX-Markierung hinaus gefüllt ist.
Die Anzeige des ausgewählten Modus leuchtet nicht auf.	Es gibt ein Problem mit der Stromversorgung.	Prüfen Sie, ob der kleine Stecker ordnungsgemäß am Gerät und der Netzstecker ordnungsgemäß an der Steckdose angeschlossen ist. Entfernen Sie die Stecker, und schließen Sie sie wieder an.
	Die Motoreinheit wurde nicht ordnungsgemäß auf die Kanne gesetzt.	Vergewissern Sie sich, dass der Anschluss der Motoreinheit und der Anschluss der Kanne aufeinander ausgerichtet sind, bevor Sie die Motoreinheit auf die Kanne setzen.
	Sie haben die MAX-Markierung in der Kanne überschritten.	Entnehmen Sie einige der Zutaten, und vergewissern Sie sich, dass die restlichen Zutaten gleichmäßig auf dem Boden der Kanne verteilt sind.
Die Anzeige des ausgewählten Programms leuchtet auf, aber das Gerät funktioniert nicht.	Sie haben die Starttaste nicht gedrückt.	Drücken Sie die Starttaste.
	Sie haben die MAX-Markierung in der Kanne überschritten.	Entnehmen Sie einige der Zutaten, und vergewissern Sie sich, dass die restlichen Zutaten gleichmäßig auf dem Boden der Kanne verteilt sind.
Die Zutaten sind nicht ausreichend vermischt.	Sie haben die MAX-Markierung in der Kanne überschritten.	Entnehmen Sie einige der Zutaten, und vergewissern Sie sich, dass die restlichen Zutaten gleichmäßig auf dem Boden der Kanne verteilt sind.
	Sie haben nicht genügend Wasser oder andere Flüssigkeit hinzugegeben.	Vergewissern Sie sich, dass der Flüssigkeitsspiegel zwischen der MIN- und der MAX-Markierung liegt.
Das Gerät läuft über.	Sie haben das falsche Programm ausgewählt.	Wählen Sie ein anderes Programm aus (siehe separates Rezeptheft).

Problem	Ursache	Lösung
	Sie haben die MAX-Markierung überschritten.	Entnehmen Sie einige der Zutaten, und vergewissern Sie sich, dass die restlichen Zutaten gleichmäßig auf dem Boden der Kanne verteilt sind.
	Der Überlaufsensord ist verschmutzt.	Der Überlaufsensord verhindert, dass das Gerät überläuft. Reinigen Sie den Überlaufsensord.
Die Zutaten sind verbrannt.	Sie haben das falsche Programm ausgewählt.	Wählen Sie ein anderes Programm aus (siehe separates Rezeptheft).
	Sie haben nicht genügend Wasser oder andere Flüssigkeit hinzugegeben.	Vergewissern Sie sich, dass der Flüssigkeitsspiegel zwischen der MIN- und der MAX-Markierung liegt.
	Sie haben Milch erhitzt.	Der Suppenzubereiter ist nicht zum Erhitzen von Milch geeignet.

FRANÇAIS

Introduction

Félicitations pour votre achat et bienvenue dans l'univers Philips ! Pour profiter pleinement de l'assistance Philips, enregistrez votre produit sur le site à l'adresse suivante : www.philips.com/welcome.

Description générale (fig. 1)

- 1 Poignée
- 2 Bloc moteur
- 3 Capteur de trop-plein
- 4 Ensemble lames
- 5 Verseuse
- 6 Bloc de commande
 - A. Programme pour soupe lisse avec voyant
 - B. Programme pour soupe moulinée avec voyant
 - Programme pour compote avec voyant
 - Programme pour smoothie avec voyant
 - E. Programme pour mixage manuel avec voyant
 - F. Bouton de sélection du programme
 - G. Bouton marche/arrêt
- 7 Connecteur du bloc moteur
- 8 Connecteur de la verseuse
- 9 Indications de niveau (indications MIN et MAX à l'intérieur de la verseuse).
- 10 Manche
- 11 Fiche du cordon d'alimentation
- 12 Cordon d'alimentation

Important

Lisez attentivement ce mode d'emploi avant d'utiliser l'appareil et conservez-le pour un usage ultérieur.

Danger

- Ne plongez jamais le bloc moteur ou la verseuse dans l'eau.

Avertissement

- Maintenez l'appareil et son cordon d'alimentation hors de portée des enfants lorsqu'il est allumé ou qu'il refroidit.
- Ne placez pas l'appareil et le cordon d'alimentation sur des surfaces chaudes.
- La température des surfaces accessibles est élevée lorsque l'appareil est en marche (fig. 2).
- Avant de brancher l'appareil, vérifiez que la tension indiquée sur l'appareil correspond à la tension supportée par le secteur local.
- N'utilisez jamais l'appareil si la fiche, le cordon d'alimentation ou l'appareil lui-même est endommagé.
- Si le cordon d'alimentation est endommagé, il ne doit être remplacé que par un cordon d'origine afin d'éviter tout accident.
- Assurez-vous que vos mains sont sèches lorsque vous insérez le cordon d'alimentation dans l'appareil et dans la prise secteur.
- Cet appareil n'est pas destiné à être utilisé par des personnes (notamment des enfants) dont les capacités physiques, sensorielles ou intellectuelles sont réduites, ou par des personnes manquant d'expérience ou de connaissances, à moins que celles-ci ne soient sous surveillance ou qu'elles n'aient reçu des instructions quant à l'utilisation de l'appareil par une personne responsable de leur sécurité.

- Veillez à ce que les enfants ne puissent pas jouer avec l'appareil.

Attention

- Cet appareil est destiné à un usage domestique uniquement. S'il est employé de manière inappropriée, à des fins professionnelles ou semi-professionnelles, ou en non-conformité avec les instructions du mode d'emploi, la garantie devient caduque et Philips décline toute responsabilité concernant les dégâts occasionnés.
- Posez toujours l'appareil sur une surface sèche, stable et plane.
- Branchez l'appareil uniquement sur une prise secteur mise à la terre.
- N'utilisez jamais d'accessoires, ni de pièces d'autres fabricants ou qui n'ont pas été spécifiquement recommandés par Philips. Votre garantie ne sera pas valable en cas d'utilisation de tels accessoires ou pièces.
- Cet appareil n'est pas destiné à être utilisé avec un minuteur externe ou un système de contrôle séparé.
- Ne laissez jamais l'appareil fonctionner sans surveillance.
- Ne laissez jamais l'appareil fonctionner à vide.
- Ne dépassez jamais le niveau MAX de la verseuse.
- Faites attention à la vapeur brûlante qui s'échappe de l'appareil lorsque vous enlevez le bloc moteur après avoir préparé de la soupe.
- Faites attention, les lames de l'ensemble lames sont très coupantes.
- Ne déplacez jamais l'appareil en cours d'utilisation.

Champs électromagnétiques (CEM)

Cet appareil Philips est conforme à toutes les normes relatives aux champs électromagnétiques (CEM). Il répond aux règles de sécurité établies sur la base des connaissances scientifiques actuelles s'il est manipulé correctement et conformément aux instructions de ce mode d'emploi.

Avant l'utilisation

Nettoyez l'appareil avant la première utilisation.

- 1 Maintenez enfoncée la poignée de la verseuse avec une main et retirez le bloc moteur de la verseuse à l'aide de la poignée avec l'autre main (fig. 3).
- 2 Remplissez la verseuse jusqu'au niveau MAX (fig. 4).
- 3 Tenez le bloc moteur au-dessus de la verseuse avec les deux connecteurs alignés, puis insérez le bloc moteur dans la verseuse (fig. 5).
- 4 Insérez la petite fiche dans la prise de la verseuse (1) et branchez le cordon d'alimentation dans la prise secteur (2) (fig. 6).
- 5 Appuyez 3 fois sur le bouton de sélection du programme pour sélectionner le programme pour compote, puis appuyez sur le bouton marche/arrêt (fig. 7).
 - ▶ Au bout d'environ 10 minutes, un signal sonore retentit vous indiquant que le programme est terminé.
- 6 Maintenez enfoncée la poignée de la verseuse avec une main et retirez le bloc moteur de la verseuse à l'aide de la poignée avec l'autre main (fig. 3).
- 7 Videz l'eau de la verseuse et rincez l'intérieur de la verseuse sous le robinet (fig. 8).

Utilisation de l'appareil

L'appareil à soupe est équipé d'un ensemble lames permettant de mixer des ingrédients et d'une résistance permettant de chauffer les ingrédients pour faire de la soupe. Vous pouvez également utiliser l'appareil pour faire des compotes ou des smoothies. Il dispose de 4 modes prédéfinis et d'un bouton de programme manuel :

- 1 Programme pour soupe lisse pour préparer une soupe lisse en 23 minutes.
- 2 Programme pour soupe moulinée pour préparer une soupe moulinée en 20 minutes.
- 3 Programme pour compote pour préparer une compote en 13 minutes.
- 4 Programme pour smoothie pour préparer un smoothie en 3 minutes.
- 5 Programme pour mixage manuel.

Remarque : Consultez le livre de recettes fourni séparément pour trouver de délicieuses recettes et de nombreux conseils.

Procédure générale

Les étapes suivantes sont des étapes générales qui s'appliquent aux cinq modes de cuisson.

- 1 Maintenez enfoncée la poignée de la verseuse avec une main et retirez le bloc moteur de la verseuse à l'aide de la poignée avec l'autre main (fig. 3).
- 2 Mettez les aliments dans la verseuse (fig. 9).

Remarque : Si vous cuisinez de la viande et des légumes, mettez en premier les légumes dans la verseuse.

Remarque : Assurez-vous que les ingrédients sont répartis uniformément sur le fond de la verseuse.

Conseils

- Pour un goût optimal, utilisez des ingrédients de saison frais.
- Coupez les ingrédients en cubes de 2 cm pour obtenir des résultats parfaits.
- Décongelez les ingrédients avant de les mettre dans la verseuse.

3 Ajoutez de l'eau ou un autre liquide aux ingrédients déposés dans la verseuse (fig. 4).

Assurez que le niveau d'eau est situé entre les niveaux MIN et MAX.

4 Remuez le liquide et les ingrédients (fig. 10).

5 Tenez le bloc moteur au-dessus de la verseuse avec les deux connecteurs alignés, puis insérez le bloc moteur dans la verseuse (fig. 5).

6 Insérez la petite fiche dans la prise de la verseuse (1) et branchez le cordon d'alimentation dans la prise secteur (2) (fig. 6).

7 Appuyez sur le bouton de sélection du programme pour sélectionner le programme souhaité (fig. 7).

Conseil : Si vous préférez que votre soupe soit encore plus lisse, ou si vous souhaitez homogénéiser votre soupe moulinée ou votre compote, sélectionnez le programme pour mixage manuel. Maintenez enfoncé le bouton marche/arrêt pour démarrer le mixage. Appuyez sur le bouton marche/arrêt pour arrêter le mixage.

8 Appuyez sur le bouton marche/arrêt pour commencer la préparation (fig. 11).

- ▶ Le voyant correspondant s'allume et l'appareil à soupe lance la cuisson et/ou le mixage (fig. 12).
- ▶ Une fois le programme terminé, l'appareil émet un signal sonore.

Remarque : Vous pouvez interrompre le processus à tout moment en appuyant de nouveau sur le bouton marche/arrêt.

9 Débranchez le cordon d'alimentation de l'appareil et de la prise secteur.

10 Maintenez enfoncée la poignée de la verseuse avec une main et retirez le bloc moteur de la verseuse à l'aide de la poignée avec l'autre main (fig. 3).

11 Vous pouvez maintenant verser la soupe, le smoothie ou la compote dans un bol (fig. 13).

Remarque : Nettoyez l'appareil après chaque utilisation (voir le chapitre « Nettoyage »).

Nettoyage

Débranchez toujours l'appareil avant de le nettoyer.

N'immergez jamais le bloc moteur ou la verseuse dans l'eau. Ne passez pas le bloc moteur au lave-vaisselle.

N'utilisez jamais d'éponges à récurer, de produits abrasifs ou de détergents agressifs tels que l'essence ou l'acétone pour nettoyer l'appareil.

Conseil : Il est recommandé de nettoyer la verseuse et le bloc moteur immédiatement après utilisation.

1 Retirez la petite fiche de l'appareil et débranchez l'appareil.

2 Maintenez enfoncée la poignée de la verseuse avec une main et retirez le bloc moteur de la verseuse à l'aide de la poignée avec l'autre main (fig. 3).

3 Nettoyez l'ensemble lames et le capteur de trop-plein en les rinçant sous le robinet (fig. 14).

Ne touchez pas les lames, car elles sont très coupantes.

Conseil : Si nécessaire, nettoyez l'ensemble lames et le capteur de trop-plein à l'aide d'une brosse douce.

4 Nettoyez la partie supérieure du bloc moteur et l'extérieur de la verseuse avec un chiffon humide (fig. 15).

Conseil : Si l'appareil et l'ensemble lames sont très sales, versez de l'eau bouillante dans la verseuse et placez le bloc moteur sur la verseuse. Laissez-les tremper pendant 10 minutes.

5 Nettoyez l'intérieur de la verseuse sous le robinet. Si nécessaire, utilisez une brosse douce (fig. 16).

Spécificités techniques

Remarque : Les informations sur le produit sont sujettes à modifications sans notification préalable.

Tension nominale : 230 V

Fréquence nominale : 50 Hz

Puissance du moteur : 120 W

Puissance de la résistance : 990 W

Dimensions :

- Appareil à soupe : 205 x 153 x 310 mm
- Emballage : 220 x 220 x 340 mm

Poids :

- Poids net : 2 kg
- Poids brut : 2,6 kg
- Capacité : 1 200 ml (pour 2 à 4 personnes)

Environnement

- Lorsqu'il ne fonctionnera plus, ne jetez pas l'appareil avec les ordures ménagères, mais déposez-le à un endroit assigné à cet effet, où il pourra être recyclé. Vous contribuerez ainsi à la protection de l'environnement (fig. 17).

Garantie et service

Si vous souhaitez obtenir des informations supplémentaires, faire réparer l'appareil ou si vous rencontrez un problème, rendez-vous sur le site Web de Philips à l'adresse www.philips.com/support ou contactez le Service Consommateurs Philips de votre pays. Vous trouverez le numéro de téléphone correspondant sur le dépliant de garantie internationale. S'il n'existe pas de Service Consommateurs Philips dans votre pays, renseignez-vous auprès de votre revendeur Philips local.

Dépannage

Cette rubrique présente les problèmes les plus courants que vous pouvez rencontrer avec votre appareil. Si vous ne parvenez pas à résoudre le problème à l'aide des informations ci-dessous, rendez-vous sur www.philips.com/support pour consulter les questions fréquemment posées, ou contactez le Service Consommateurs de votre pays.

Problème	Cause	Solution
L'appareil ne fonctionne pas.	Il s'agit d'un problème de branchement.	Vérifiez que la petite fiche est correctement insérée dans l'appareil et que le cordon d'alimentation est correctement inséré dans la prise secteur. Retirez la fiche et le cordon et insérez-les de nouveau.
	Le bloc moteur ne peut pas être fixé correctement dans la verseuse parce qu'il y a trop d'ingrédients dans la verseuse.	Retirez une partie des ingrédients et vérifiez que le contenu de la verseuse ne dépasse pas le niveau MAX.
Le voyant du mode sélectionné ne s'allume pas.	Il s'agit d'un problème de branchement.	Vérifiez que la petite fiche est correctement insérée dans l'appareil et que le cordon d'alimentation est correctement inséré dans la prise secteur. Retirez la fiche et le cordon et insérez-les de nouveau.
	Le bloc moteur n'a pas été placé correctement sur la verseuse.	Assurez-vous que le connecteur du bloc moteur et le connecteur de la verseuse sont alignés avant de placer le bloc moteur dans la verseuse.
	Vous avez dépassé le niveau MAX de la verseuse.	Retirez une partie des ingrédients et assurez-vous que les ingrédients sont répartis uniformément sur le fond de la verseuse.
Le voyant du programme sélectionné est allumé, mais l'appareil ne fonctionne pas.	Vous n'avez pas appuyé sur le bouton marche/arrêt.	Appuyez sur le bouton marche/arrêt.
	Vous avez dépassé le niveau MAX de la verseuse.	Retirez une partie des ingrédients et assurez-vous que les ingrédients sont répartis uniformément sur le fond de la verseuse.
Les ingrédients ne sont pas bien mélangés.	Vous avez dépassé le niveau MAX de la verseuse.	Retirez une partie des ingrédients et assurez-vous que les ingrédients sont répartis uniformément sur le fond de la verseuse.

Problème	Cause	Solution
	Vous n'avez pas ajouté suffisamment d'eau ou d'un autre liquide.	Assurez que le niveau de liquide est situé entre les niveaux MIN et MAX.
L'appareil déborde.	Vous n'avez pas sélectionné le bon programme.	Sélectionnez un autre programme (voir le livret de recettes fourni séparément).
	Vous avez dépassé le niveau MAX.	Retirez une partie des ingrédients et assurez-vous que les ingrédients sont répartis uniformément sur le fond de la verseuse.
	Le capteur de trop-plein est sale.	Le capteur de trop-plein empêche l'appareil de déborder. Nettoyez le capteur de trop-plein.
Les aliments ont brûlé.	Vous n'avez pas sélectionné le bon programme.	Sélectionnez un autre programme (voir le livret de recettes fourni séparément).
	Vous n'avez pas ajouté suffisamment d'eau ou d'un autre liquide.	Assurez que le niveau de liquide est situé entre les niveaux MIN et MAX.
	Vous avez fait chauffer du lait.	L'appareil à soupe n'est pas approprié pour faire chauffer du lait.

NEDERLANDS

Inleiding

Gefeliciteerd met uw aankoop en welkom bij Philips! Als u volledig wilt profiteren van de ondersteuning die Philips biedt, registreer uw product dan op www.philips.com/welcome.

Algemene beschrijving (fig. 1)

- 1 Handgreep
- 2 Motorunit
- 3 Overstromingssensor
- 4 Mesunit
- 5 Kan
- 6 Bedieningspaneel
 - A. programma voor gladde soep, met lampje
 - B. programma voor dikke soep, met lampje
 - C. programma voor vruchtenmoes, met lampje
 - D. programma voor smoothies, met lampje
 - E. programma voor handmatig mengen, met lampje
 - F. programmaselectieknop
 - G. start-/stopknop
- 7 Motorunitaansluiting
- 8 Kanaansluiting
- 9 Niveauaanduidingen (de MIN- en MAX-aanduidingen staan op de binnenkant van de kan)
- 10 Handvat
- 11 Netsnoeraansluiting
- 12 Netsnoer

Belangrijk

Lees deze gebruiksaanwijzing zorgvuldig door voordat u het apparaat gaat gebruiken. Bewaar de gebruiksaanwijzing om deze zo nodig later te kunnen raadplegen.

Gevaar

- Dompel de motorunit en de kan nooit in water.

Waarschuwing

- Houd het apparaat en het netsnoer buiten het bereik van kinderen wanneer het apparaat ingeschakeld of aan het afkoelen is.
- Houd het apparaat en het netsnoer uit de buurt van warme oppervlakken.
- De aanraakbare oppervlakken kunnen heet worden tijdens gebruik (fig. 2).
- Controleer of het voltage dat wordt aangegeven op het apparaat, overeenkomt met de plaatselijke netspanning voordat u het apparaat aansluit.
- Gebruik het apparaat niet indien de stekkers, het netsnoer of het apparaat zelf beschadigd zijn.

- Indien het netsnoer beschadigd is, laat het dan altijd vervangen door een netsnoer van het oorspronkelijke type om gevaar te voorkomen.
- Zorg ervoor dat uw handen droog zijn wanneer u het netsnoer in het apparaat en in het stopcontact plaatst.
- Dit apparaat is niet bedoeld voor gebruik door personen (waaronder kinderen) met verminderde lichamelijke, zintuiglijke of geestelijke vermogens, of die gebrek aan ervaring of kennis hebben, tenzij iemand die verantwoordelijk is voor hun veiligheid toezicht op hen houdt of hun heeft uitgelegd hoe het apparaat dient te worden gebruikt.
- Houd toezicht op jonge kinderen om te voorkomen dat ze met het apparaat gaan spelen.

Let op

- Dit apparaat is uitsluitend bedoeld voor huishoudelijk gebruik. Bij (semi-) professioneel of onjuist gebruik en elk gebruik niet overeenkomstig de gebruiksaanwijzing vervalt het recht op garantie en aanvaardt Philips geen aansprakelijkheid voor eventueel hierdoor ontstane schade.
- Plaats het apparaat altijd op een droge, vlakke en stabiele ondergrond.
- Sluit het apparaat uitsluitend aan op een geaard stopcontact.
- Gebruik geen accessoires of onderdelen van andere fabrikanten of die niet specifiek door Philips worden aanbevolen. Als u dergelijke accessoires of onderdelen gebruikt, vervalt de garantie.
- Dit apparaat is niet bedoeld om bediend te worden met een externe timer of een afzonderlijk afstandsbedieningssysteem.
- Laat het apparaat nooit zonder toezicht werken.
- Laat het apparaat niet werken wanneer het leeg is.
- Overschrijd nooit de MAX-aanduiding in de kan.
- Let op: er kan hete stoom uit het apparaat komen wanneer u de motorunit na het bereiden van hete soep verwijdert.
- Wees voorzichtig, de snijkanten van de mesunit zijn scherp.
- Verplaats het apparaat niet wanneer het in werking is.

Elektromagnetische velden (EMV)

Dit Philips-apparaat voldoet aan alle richtlijnen met betrekking tot elektromagnetische velden (EMV). Mits het apparaat op de juiste wijze en volgens de instructies in deze gebruiksaanwijzing wordt gebruikt, is het veilig te gebruiken volgens het nu beschikbare wetenschappelijke bewijs.

Klaarmaken voor gebruik

Maak het apparaat schoon voordat u het voor de eerste keer gebruikt.

- 1** Houd het handvat van de kan met één hand vast en til met de andere hand de motorunit aan de handgreep van de kan (fig. 3).
- 2** Vul de kan met water tot aan de MAX-aanduiding (fig. 4).
- 3** Houd de motorunit boven de kan met beide aansluitingen op één lijn en laat dan de motorunit in de kan zakken (fig. 5).
- 4** Steek de kleine stekker in de aansluiting van de kan (1) en steek de stekker in het stopcontact (2) (fig. 6).
- 5** Druk 3 keer op de programmaselectieknop om het programma voor vruchtenmoes te kiezen en druk dan op de start-/stopknop (fig. 7).
 - ▶ Na circa 10 minuten hoort u een piepje om aan te geven dat het programma is voltooid.
- 6** Houd het handvat van de kan met één hand vast en til met de andere hand de motorunit aan de handgreep van de kan (fig. 3).
- 7** Giet het water uit de soepkan en spoel de binnenkant van de kan af onder de kraan (fig. 8).

Het apparaat gebruiken

De soepmaker heeft een mesunit voor het mengen van ingrediënten en een verwarmingselement om de ingrediënten te verwarmen, voor het koken van soep. U kunt het apparaat ook gebruiken om vruchtenmoes of smoothies te maken. Het apparaat heeft vier vooraf ingestelde modi en een knop voor handmatige programma's:

- 1 Programma voor gladde soep om in 23 minuten een gladde soep te maken.
- 2 Programma voor dikke soep om in 20 minuten een dikke soep te maken.
- 3 Programma voor vruchtenmoes om in 13 minuten vruchtenmoes te maken.
- 4 Programma voor smoothies om in 3 minuten een smoothie te maken.
- 5 Programma voor handmatig mengen.

Opmerking: In het aparte receptenboekje vindt u heerlijke recepten en veel tips.

Algemene procedure

De volgende stappen zijn algemeen en zijn van toepassing op alle vijf de programma's.

- 1** Houd het handvat van de kan met één hand vast en til met de andere hand de motorunit aan de handgreep van de kan (fig. 3).

2 Doe de ingrediënten in de kan (fig. 9).

Opmerking: Zorg ervoor dat u de groenten eerst in de kan plaatst als u vlees en groenten kookt.

Opmerking: Zorg ervoor de ingrediënten gelijkmatig zijn uitgespreid over de bodem van de kan.

Tips

- Gebruik voor de beste smaak verse, seizoensgebonden ingrediënten.
- Snijd de ingrediënten in blokjes van 2 cm voor perfecte resultaten.
- Ontdooi de ingrediënten voor u ze in de kan plaatst.

3 Voeg water of een andere vloeistof toe aan de ingrediënten in de kan (fig. 4).

Zorg ervoor dat het waterniveau ergens tussen de MIN- en MAX-aanduiding ligt.

4 Roer in de vloeistof en ingrediënten (fig. 10).

5 Houd de motorunit boven de kan met beide aansluitingen op één lijn en laat dan de motorunit in de kan zakken (fig. 5).

6 Steek de kleine stekker in de aansluiting van de kan (1) en steek de stekker in het stopcontact (2) (fig. 6).

7 Druk op de programmaselectieknop om het programma van uw keuze te selecteren (fig. 7).

Tip: Als u nog gladdere soep wilt, of als u uw dikke soep of vruchtenmoes wilt mengen, kies dan het programma voor handmatig mengen. Houd de start-/stopknop ingedrukt om te beginnen met mengen. Om te stoppen met mengen, laat u de start-/stopknop gewoon weer los.

8 Druk op de start-/stopknop om het programma te starten (fig. 11).

- ▶ Het bijbehorende lampje gaat aan en de soepmaker begint met het koken en/of mengen (fig. 12).
- ▶ Wanneer het programma is voltooid, piept het apparaat.

Opmerking: U kunt het proces op ieder gewenst moment afbreken door op de start-/stopknop te drukken.

9 Haal de stekker uit het stopcontact en koppel hem los van het apparaat.

10 Houd het handvat van de kan met één hand vast en til met de andere hand de motorunit aan de handgreep van de kan (fig. 3).

11 U kunt nu de soep, smoothie of vruchtenmoes in een kom gieten (fig. 13).

Opmerking: Maak het apparaat na ieder gebruik schoon. Zie hoofdstuk 'Schoonmaken'.

Schoonmaken

Haal altijd de stekker uit het stopcontact voordat u het apparaat schoonmaakt.

Dompel de motorunit of kan nooit in water. Maak de motorunit niet schoon in de vaatwasmachine.

Gebruik nooit schuurspunten, schurende schoonmaakmiddelen of agressieve vloeistoffen zoals benzine of aceton om het apparaat schoon te maken.

Tip: Het schoonmaken van de kan en motorunit is onmiddellijk na gebruik het eenvoudigst.

1 Haal de kleine stekker uit het apparaat en haal de stekker uit het stopcontact.

2 Houd het handvat van de kan met één hand vast en til met de andere hand de motorunit aan de handgreep van de kan (fig. 3).

3 Maak de mesunit en overstromingssensor schoon door ze onder de kraan af te spoelen (fig. 14).

Raak de messen niet aan. Deze zijn zeer scherp.

Tip: Maak de mesunit en overstromingssensor schoon met een zachte borstel als dat nodig is.

4 Maak het bovenste deel van de motorunit en de buitenkant van de kan met een vochtige doek schoon (fig. 15).

Tip: Als het apparaat en de mesunit heel vuil zijn, giet dan kokendheet water in de kan en plaats de motorunit op de kan. Laat de kan en de motorunit gedurende 10 minuten weken.

5 Maak de binnenkant van de kan schoon onder de kraan. Gebruik zo nodig een zachte borstel (fig. 16).

Technische specificaties

Opmerking: Productinformatie kan zonder voorafgaande kennisgeving worden gewijzigd.

Nominale spanning: 230 V

Nominale frequentie: 50 Hz

Motorvermogen: 120 W

Verwarmingsvermogen: 990 W

Afmetingen:

- Soepmaker: 205 x 153 x 310 mm

- Verpakking: 220 x 220 x 340 mm

Gewicht:

- Nettogewicht: 2,0 kg

- Brutowicht: 2,6 kg

Capaciteit: 1200 ml (voor 2-4 personen)

Milieu

- Gooi het apparaat aan het einde van zijn levensduur niet weg met het normale huisvuil, maar lever het in op een door de overheid aangewezen inzamelpunt om het te laten recyclen. Op die manier levert u een bijdrage aan een schonere leefomgeving (fig. 17).

Garantie & service

Als u service of informatie nodig hebt of als u een probleem ondervindt, bezoek dan de ondersteuningspagina op de Philips-website www.philips.com/support of neem contact op met het Philips Consumer Care Centre in uw land. Het telefoonnummer vindt u in het 'worldwide guarantee'-vouwblad. Als er geen Consumer Care Centre in uw land is, ga dan naar uw plaatselijke Philips-dealer.

Problemen oplossen

Dit hoofdstuk behandelt in het kort de problemen die u kunt tegenkomen tijdens het gebruik van het apparaat. Als u het probleem niet kunt oplossen met de informatie hieronder, ga dan naar www.philips.com/support voor een lijst met veelgestelde vragen of neem contact op met het Consumer Care Centre in uw land.

Probleem	Oorzaak	Oplossing
Het apparaat werkt niet.	Er is een aansluitprobleem.	Controleer of de kleine stekker goed in het apparaat is gestoken en of netstekker goed in het stopcontact is gestoken. Verwijder de stekkers en plaats ze opnieuw.
	De motorunit past niet goed op de kan omdat er te veel ingrediënten in de kan zitten.	Verwijder wat van de ingrediënten en zorg ervoor dat de kan niet voorbij de MAX-aanduiding is gevuld.
Het lampje van de gekozen modus gaat niet aan.	Er is een aansluitprobleem.	Controleer of de kleine stekker goed in het apparaat is gestoken en of netstekker goed in het stopcontact is gestoken. Verwijder de stekkers en plaats ze opnieuw.
	De motorunit is niet goed op de kan geplaatst.	Zorg ervoor dat de motorunitaansluiting en de kanaansluiting op één lijn liggen voor u de motorunit in de kan laat zakken.
	U hebt de MAX-aanduiding in de kan overschreden.	Verwijder wat van de ingrediënten en zorg ervoor dat de ingrediënten gelijkmatig zijn uitgespreid over de bodem van de kan.
Het lampje van het gekozen programma brandt, maar het apparaat werkt niet.	U hebt niet op de startknop gedrukt.	Druk op de startknop.
	U hebt de MAX-aanduiding in de kan overschreden.	Verwijder wat van de ingrediënten en zorg ervoor dat de ingrediënten gelijkmatig zijn uitgespreid over de bodem van de kan.

Probleem	Oorzaak	Oplossing
De ingrediënten zijn niet goed gemengd.	U hebt de MAX-aanduiding in de kan overschreden.	Verwijder wat van de ingrediënten en zorg ervoor dat de ingrediënten gelijkmatig zijn uitgespreid over de bodem van de kan.
	U hebt niet genoeg water of andere vloeistof toegevoegd.	Zorg ervoor dat het vloeistofniveau boven de MIN-aanduiding en onder de MAX-aanduiding ligt.
Het apparaat stroomt over.	U hebt het verkeerde programma gekozen.	Kies een ander programma (zie het aparte receptenboekje).
	U hebt de MAX-aanduiding overschreden.	Verwijder wat van de ingrediënten en zorg ervoor dat de ingrediënten gelijkmatig zijn uitgespreid over de bodem van de kan.
	De overstromingssensor is vuil.	De overstromingssensor voorkomt dat het apparaat overstroomt. Maak de overstromingssensor schoon.
Het voedsel is verbrand.	U hebt het verkeerde programma gekozen.	Kies een ander programma (zie het aparte receptenboekje).
	U hebt niet genoeg water of andere vloeistof toegevoegd.	Zorg ervoor dat het vloeistofniveau boven de MIN-aanduiding en onder de MAX-aanduiding ligt.
	U hebt melk opgewarmd.	De soepmaker is niet geschikt voor het opwarmen van melk.