

# Onderdeelpakket elektronische schakelaar

H 6715 / H 6815

Deze elektronische schakelaar heeft bijzonder veel mogelijkheden en kan daardoor voor vele doeleinden worden gebruikt. Geschakeld kan worden met: maak- of verbreekcontact, koude, warmte, licht, duisternis, vocht, droogte enz. Rechtstreeks kunnen worden aangesloten: signaallampje, elektronische zoemer, motortje. Met relais zijn er nog meer mogelijkheden zoals schakelen van schemerlamp, verwarmingselement, ventilator enz. Uitbreiding met houdschakeling is op eenvoudige wijze mogelijk. Een eenvoudige tijdschakelaar vergt slechts een condensator en een drukknop extra.

In het pakket H 6715 zijn alle onderdelen voor de eigenlijke schakelaar aanwezig. Opnemers, lampje, relais e.d. kunnen naar behoefte worden bijgekocht.

In het pakket H 6815 zijn bovendien verschillende toebehoren bijgepakt zoals lampje met lamphouder, temperatuur- en lichtopnemer, dioden enz. (zie onderdelenlijst). Hiermee kunnen vele in deze handleiding beschreven uitvoeringen zonder meer worden gemaakt.

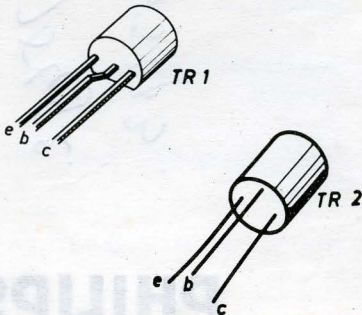


**PHILIPS**

5322 209 05615  
SN 75492  
135173



**DE SCHAKELING** (fig. 1) die voor de schakelaar is gebruikt (z.g. Schmitt trigger), kent slechts twee stabiele toestanden die we de in- en de uitstand noemen. In de „in”-stand is TR2 „open” waardoor het lampje L brandt. In plaats van het lampje kunnen ook relais en andere apparaten worden geschakeld. De in- en de uitsituatie worden verkregen door de basisinstelling van TR1 te wijzigen; boven een zekere spanning op deze basis (t.o.v. de emitter) is de „in”-toestand bereikt, beneden deze spanning de „uit”-toestand. Indien de punten 1 en 2 en de punten 4 en 5 zijn doorverbonden, kan met R1 de basisspanning en daarmee dus de in- en de uittoestand worden ingesteld. Schakelen van „in” naar „uit”, en terug kan ook worden verkregen met behulp van een element dat gevoelig is voor licht, temperatuur enz. Dit element b.v. NTC-weerstand of LDR moet dan zodanig in een tak van de basisspanningsdeler (R1) worden opgenomen dat bij verwarming (van de NTC) of licht (op de LDR) de basisinstelling het inschakelpunt passeert. Indien zo'n element in de andere tak van de spanningsdeler wordt opgenomen zal de schakelaar ingaan bij koeling van de NTC of afscherming van de LDR. De basisspanningsdeler van TR1 wordt dus steeds gevormd door R1, plus een beveiligingsweerstand (R7) plus een opnemer. Met R1 kan een voor-instelling worden gegeven zodat desgewenst reeds een kleine wijziging van de opnemer het schakelen tot gevolg heeft. R1 kan de schakelaar als het ware „scherp stellen”.



## ONDERDELENLIJST H 6715 en H 6815

### Montageplaatje met gedrukte bedrading

Transistors : TR1 : BC 549B

TR2 : AC 128

Condensatoren: C1 : 320  $\mu$ F of 330  $\mu$ F

C2 : 125  $\mu$ F of 150  $\mu$ F

Weerstanden:

R1: 100.000 ohm lin. instelpotentiometer

R2: 2.700 ohm - rood, violet, rood

R3: 470 ohm - geel, violet, bruin

R4: 390 ohm - oranje, wit, bruin

R5: 15 ohm - bruin, groen, zwart

R6: 180 ohm - bruin, grijs, bruin

R7: 1.000 ohm - bruin, zwart, rood

\* Gemerkte zijde (katode) bij BAV 21: rood, bij BAX 17: bruin.

### ALLEEN IN H 6815 BOVENDIEN:

Diode D2 of D3\*: BAV 21 of BAX 17

Zenerdiode D1 : BZX 79/C4V7

Weerstanden

R8: 560 ohm - groen, blauw, bruin

(0,125 W)

NTC: 10.000 ohm - (bij 25 °C) 2322 627 11103

LDR: 2322 600 93001

Lamphouder

Lampje L : 6 V 50 mA

**JUISTE MONTAGE** is eenvoudig indien met het volgende rekening wordt gehouden:

1. Lees vóór u begint de algemene montage- en soldeeraanwijzingen goed door en volg ze stipt op.
2. Monteer de elektronische schakelaar aan de hand van figuur 2.
3. Leg alle weerstanden en condensatoren (behalve R1) tegen de montageplaat aan.
4. Monteer R1 rechtop met de „loper” (het beweegbare contact) aan de buitenzijde.
5. Let bij de condensatoren C1 en C2 op de plus- en de minaansluiting. Aan de pluszijde is in het huis een insnoering (een ril) aangebracht.
6. Zorg voor de juiste montage van de transistors. Let bij TR2 op de stip die de collector (c) aangeeft en bij TR1 op de platte zijde (zie detailtekeningen). Houd beide transistors ca. 5 mm boven de montageplaat.



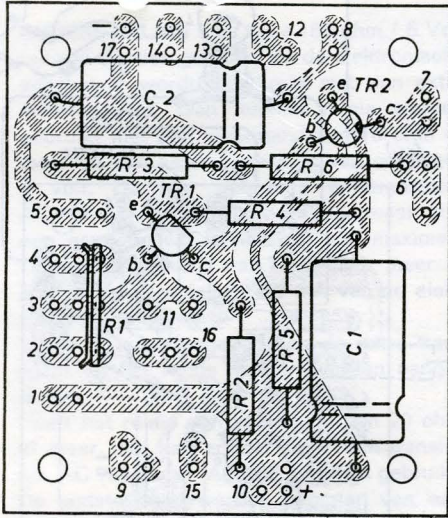


Fig. 2

## REGELS VOOR SUCCESVOL SOLDEREN

- Gebruik **nooit**, maar dan ook **nooit** soldeer pasta of soldeerwater. Die bevatten een zuur, dat de onderdelen en de gedrukte bedrading onherstelbaar beschadigt!
- Gebruik **uitsluitend** tinsoldeer 60/40 met harskern: 60 procent tin en 40 procent lood. Het is er speciaal voor gemaakt en uw leverancier heeft het.
- Gebruik een **kleine** elektrische soldeerbout - ongeveer 30 watt met puntstift. Een zware, hete bout beschadigt het montageplaatje.
- Goed solderen gaat snel! Breng harskernsoldeer en hete stift **samen** tegen de verbinding aan. Neem het soldeer weg zodra voldoende gesmolten is. Houd de stift nog even op de soldeerplaats totdat het soldeer over de verbinding uitvloeit. Dan ook de bout weg. Zorg dat er niets beweegt tot het soldeer is verhard; het wordt dan plotseling dof.

- Het is beslist uitgesloten, met een vuile soldeerstift goed te solderen! Veeg van de hete stift vuil en overtollig soldeer snel met een doek af.

- De aansluitdraden van de onderdelen zijn in principe „soldeer-schoon”. Maar soms zijn bepaalde draden niet helemaal vrij van isolatiemateriaal. Krab dat dan voorzichtig weg. En als u geen soldeerervaring hebt, oefen dan eerst eens met wat waardeloos materiaal.

## MONTEREN OP GEDRUKTE BEDRADING

- U herkent de onderdelen òf door de opgedrukte letters en cijfers òf door een kleurcode òf door de vorm. De elektrolytische condensatoren b.v. hebben aan één kant een „ril” in het huis. Alle weerstanden zijn in de tekeningen aangegeven met een R, alle condensatoren met C, alle transistors met TR. Tijdens het aflezen van de kleurcode moet de gouden of zilveren band rechts zitten!
- Monteer de onderdelen tegen de **niet verkoperde** zijde van de montageplaat aan, tenzij de handleiding anders aangeeft.
- Steek de aansluitdraden door de gaatjes en buig ze dan ca. 45 graden om. Kort de uitstekende draden in tot 3 mm en soldeer ze aan het koper vast. Zorg dat de soldeerplaats voldoende wordt bedekt maar wees ook niet te royaal of slordig met het soldeer. Houd u aan de soldeeraanwijzingen.
- Raadpleeg tijdens de montage voortdurend de bouwbeschrijving.

N.B. Voor de schade, die door het in de wind slaan van deze regels en de overige aanwijzingen in deze handleiding mocht ontstaan, zijn noch de fabrikant noch de handelaar verantwoordelijk.



## OP DE INANG VAN DE SCHAKELAAR

(punten 1 t/m 5) kunnen verschillende opnemers of contacten worden aangesloten. Het hangt van het gebruiksdoel af welke opnemer moet worden gebruikt en op welke punten deze moet worden aangesloten. Bovendien moet steeds een doorverbinding worden gemaakt en een weerstand worden aangebracht, eveneens afhankelijk van het gebruiksdoel. In de tabel is op overzichtelijke wijze aangegeven hoe moet worden gehandeld om het beoogde doel te bereiken.

**GBRUIK VAN DE TABEL** is eenvoudig na kennisneming van het volgende

- D** doorverbinding, tussen de aangegeven punten te maken van blank montagedraad.
- NTC** temperatuurafhankelijke weerstand van 10.000 ohm nominaal, code 2322 627 11103.
- 1000 ohm** : bijgevoegde weerstand (R7) van 1000 ohm (bruin, zwart, rood)
- LDR** : lichtgevoelige weerstand, code 2322 600 93001.
- Contact** : maakcontact (maakt contact bij indrukken knop) of verbreekcontact (verbreekt contact bij drukken op knop).

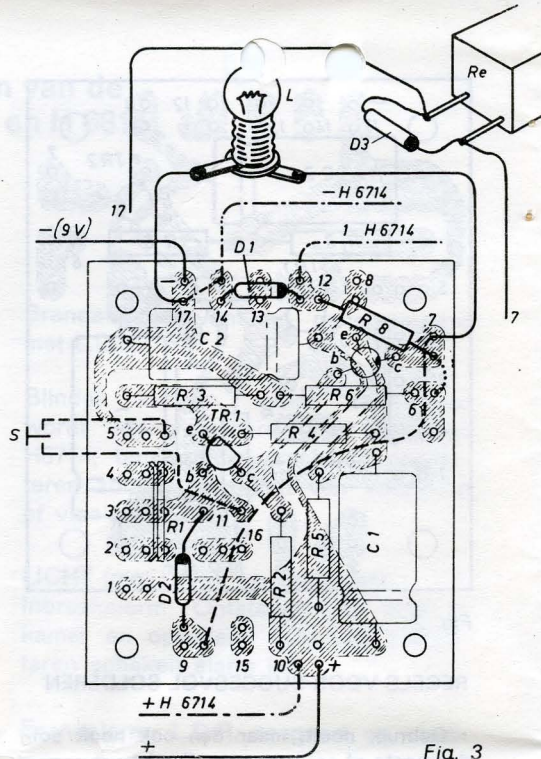


Fig. 3

**Vocht-opnemer** : twee geleiders geïsoleerd van elkaar opgesteld, zie „een vocht-opnemer”.

Aansluiten opnemers op ingang schakelaar

punten op montageplaat				schakelaar IN bij:	met R <sub>1</sub> in te stellen:
1-2	2-3	3-4	4-5		
D	NTC	—	1000 Ω	warmte	tussen -20 en +75 °C
1000 Ω	—	NTC	D	koude	tussen -15 en +50 °C
D	LDR	—	1000 Ω	licht	tussen 1 - 100 lux
1000 Ω	—	LDR	D	duisternis	tussen 1 - 35 lux
1000 Ω	contact	—	D	sluiten contact	uittoestand
D	—	contact	1000 Ω	verbreken contact	intoestand
D	vocht-opnemer	—	1000 Ω	vocht	gevoeligheid
1000 Ω	—	vocht-opnemer	D	droogte	gevoeligheid

zie voor tijdschakelaar betreffende tekst



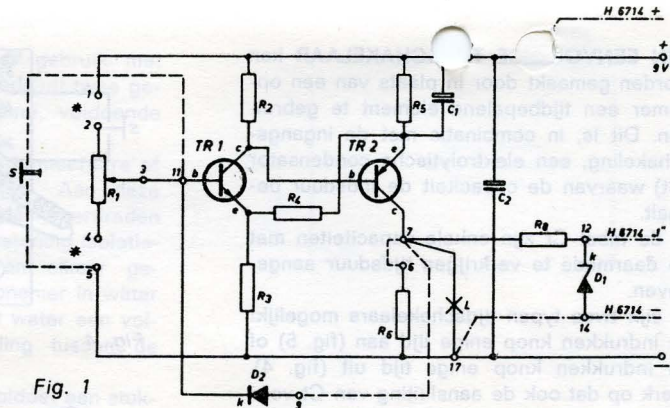


Fig. 1

### OP DE UITGANG VAN DE SCHAKELAAR

(punten 7 t/m 17) dient een belasting van ca. 150 ohm aangesloten te worden. Dit kan zijn: een lampje (L) van 6 V 50 mA (zie fig. 3), een relais (Re) met een spoel van 120 à 180 ohm (6 V), een motortje dat bij 6 V ca. 50 mA gebruikt of een weerstand (R6), die o.a. wordt gebruikt voor het rechtstreeks aansluiten van de elektronische zoemer H 6714.

Bij toepassing van een relais dient een diode (D3) parallel aan de relaisspoel gemonteerd te worden (detail bij fig. 3), katode (gemerkte zijde) aan 7. Een relais kan b.v. een claxon, een grote alarmbel, lampen op netspanning, grote ventilators e.d. inschakelen. Voor nog grotere vermogens zoals motoren, verwarmingselementen e.d. kan door het relais een tweede relais met grotere capaciteit worden ingeschakeld. Het is overigens ook mogelijk om de elektronische schakelaar te laten volgen door een „eind-transistor“, die zwaardere relais rechtstreeks kan schakelen. Zie „andere relais“.

**DE BATTERIJ** (9 V) moet worden aangesloten op de punten die, op de montageplaat en de bouwtekening, met + en - zijn gemerkt. Het stroomverbruik is maximaal (schakelaar in) ca. 60 mA, zodat met b.v. 2 platte batterijen in serie kan worden volstaan. In plaats van op batterijen kunnen één of meer elektronische schakelaars ook op een voedingsapparaat aangesloten worden.

**EEN HOUDSCHAKELING** is bij deze schakelaar op eenvoudige wijze te realiseren. Voor die uitbreiding zijn slechts een diode en een hersteltoets nodig (druknop-schakelaar).

Zonder houdschakeling gaat de schakelaar vanzelf weer uit indien het verschijnsel, dat het inschakelen heeft veroorzaakt, verdwijnt. Met houdschakeling blijft de schakelaar in, totdat de hersteltoets wordt bediend. Uiteraard moet dan tevens de oorzaak van het inschakelen verdwenen zijn.

De montage is, met streepjeslijnen, aangegeven in fig. 3; diode tussen 9 en 11, verbinding met geïsoleerd draad tussen 7 en 9, druktoets (maakcontact) tussen 5 en 11.

**DE ELEKTRONISCHE ZOEMER H 6714** is een generator die een alarmtoon opwekt, die door een luidspreker wordt weergegeven. In combinatie met de elektronische schakelaar kan een signalering worden gemaakt, die bijvoorbeeld waarschuwt wanneer een bepaalde temperatuur, lichtniveau of vochtigheid is bereikt. De zoemer wordt via een weerstand en een zenerdiode op de schakelaar aangesloten volgens de streep-puntlijnen in fig. 3; plus van zoemer aan 10, min van zoemer aan 14, verbinding tussen 14 en 17, doorverbinding tussen 6 en 7 (volgens stippellijn), punt 1 van zoemer aan 12, zenerdiode tussen 12 en 14, weerstand R8 tussen 7 en 12.

Indien behalve een akoestische indicatie ook een optische indicatie is gewenst: doorverbinding tussen 6 en 7 niet aanbrengen en lampje 6 V 50 mA aansluiten tussen 7 en 17.

EEN EENVOULIGE TIJDSCHAKELAAR kan worden gemaakt door in plaats van een opnemer een tijdbepalend element te gebruiken. Dit is, in combinatie met de ingangschakeling, een elektrolytische condensator (Ct) waarvan de capaciteit de tijdsduur bepaalt.

In de tabel Ct zijn enkele capaciteiten met de daarmee te verkrijgen tijdsduur aangegeven.

Er zijn twee typen tijdschakelaars mogelijk: na indrukken knop enige tijd aan (fig. 5) of na indrukken knop enige tijd uit (fig. 4). Merk op dat ook de aansluiting van Ct voor de twee typen verschillend is. Gebruik voor Ct condensatoren met een werkspanning van minstens 10 V. De grotere waarden kunnen uiteraard ook buiten de montageplaat worden gehouden en met stukjes montage draad worden aangesloten. De drukknop moet een maakcontact hebben.

De maximale tijd, die met een bepaalde condensator kan worden bereikt (zie tabel Ct) wordt verkregen door R1 zo in te stellen dat de schakelaar, **zonder condensator Ct**, net niet aangaat bij de schakeling volgens fig. 5 of net niet uitgaat bij fig. 4. Kortere tijden worden verkregen door R1 te verdraaien; bij fig. 4 naar de richting van punt 2 op de montageplaat en bij fig. 5 naar punt 4.

De houdschakeling heeft bij een tijdschakelaar uiteraard geen zin; de diode (D2) en de bijbehorende bedrading (streepjeslijn fig. 3) mogen bij de tijdschakelaar **niet** aanwezig zijn.

Deze tijdschakelaar kan ook met licht worden gestuurd door de drukknop te vervangen, of te overbruggen met een LDR. Korte tijd, vrij sterk, belichten van de LDR zal dan de tijdschakelaar in werking stellen.

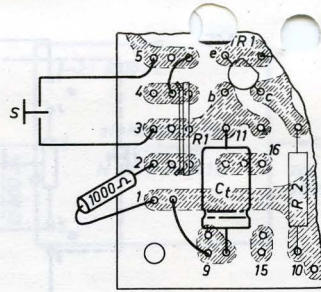


Fig. 4

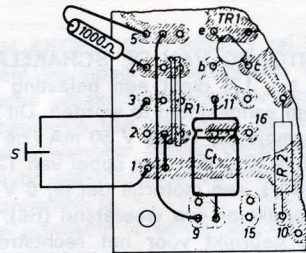


Fig. 5

capaciteit ( $\mu\text{F}$ )	Ct in tijdschakelaar	
	maximale tijd (ongeveer) in sec.	
	schakeling fig. 4	schakeling fig. 5
10	2	1
32	6	3
125	25	12
400	80	40
1000	200	100



EEN VOCHT OPNEMER voor gebruik met deze schakelaar bestaat steeds uit twee geleiders die, in droge toestand, voldoende van elkaar geïsoleerd zijn.

Het vocht dient deze isolatie in meerdere of mindere mate te overbruggen. Aan deze voorwaarde voldoen b.v. twee koperdraden die door middel van vochtbestendig isolatiemateriaal (plastic o.i.d.) van elkaar gescheiden zijn. Indien zo'n opnemer in water wordt gedompeld zal via het water een voldoende geleidende verbinding tussen de koperdraden ontstaan.

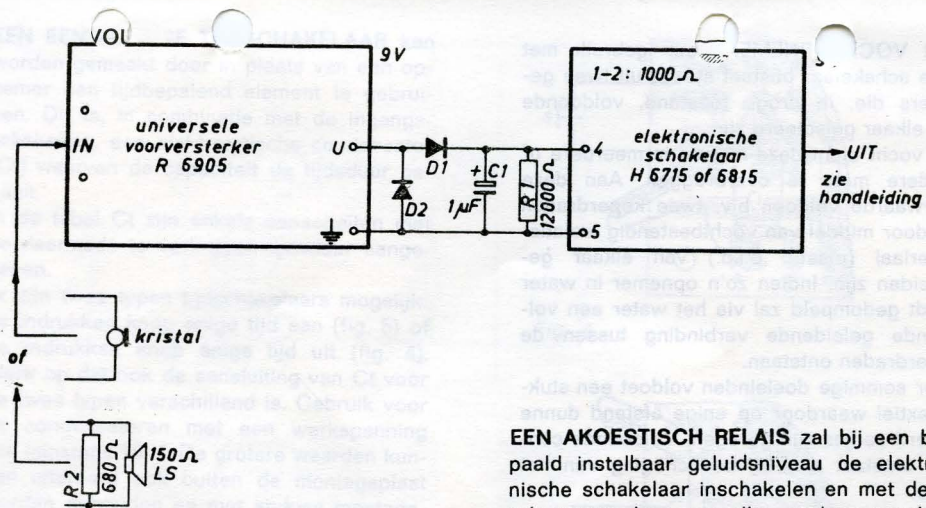
Voor sommige doeleinden voldoet een stukje textiel waardoor op enige afstand dunne koperdraadjes zijn geregen. Voldoende contact ontstaat dan bij bevochtiging van het lapje.

Bij niveaucontrole in een metalen reservoir is het voldoende één geleider met het metaal van het reservoir te verbinden en de andere geïsoleerd daarvan, op het gewenste niveau, in het reservoir op te stellen.

Als regenindicator kunnen twee stukjes, niet te fijnmazig, blank kopergeas worden gebruikt die op enige afstand van elkaar horizontaal worden opgesteld. Een regendruppel zal door het bovenste gaasje zakken en contact maken met het onderste. Het contact wordt weer verbroken na doorzakken door het onderste gaasje. Dit kan, desgewenst, worden bevorderd door onder het onderste gaasje een stuk vilt te leggen dat het water uit het gaasje zuigt.

Het vocht zal in bovenstaande voorbeelden een voldoende lage weerstand tussen de twee geleiders geven om de schakeling te laten werken; kleiner dan ca. 2.000.000 ohm is reeds voldoende.

De schakeling zal ook werken indien de twee geleiders tegen elkaar komen; **voor de schakeling is dit soort „kortsluiting” geen bezwaar.** De „vochtindicator” is dus ook uitermate geschikt voor het doormeten van leidingen e.d.



- D1 diode Philips AA119
- D2 diode Philips AA119
- R1 koolweerstand 12 000  $\Omega$  0,25 W
- R2 koolweerstand 680  $\Omega$  0,25 W
- C1 elektrolytische condensator 1  $\mu\text{F}$  minstens 16 V
- LS luidspreker 150  $\Omega$  Philips AD 3370/Y150

Fig. 6. Akoestisch relais

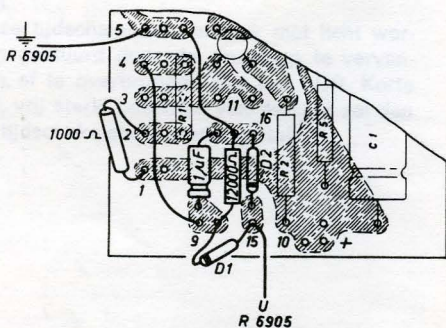


Fig. 7. Ook de extra onderdelen van het akoestisch relais kunnen een plaatsje vinden op het plaatje met gedrukte bedrading van de elektronische schakelaar

EEN AKOESTISCH RELAIS zal bij een bepaald instelbaar geluidsniveau de elektronische schakelaar inschakelen en met deze gebeurtenis kan van alles gedaan worden. Vooral wanneer tussen de punten 7 en 17 van de elektronische schakelaar een relais opgenomen is.

Een probleem is echter dat de wisselspanning die een microfoon of een als microfoon gebruikte luidspreker afgeeft, niet groot genoeg is om, na gelijkrichting, de elektronische schakelaar te sturen. Om deze reden wordt de gelijkrichtschakeling voorafgegaan door de universele voorversterker R 6905. Op de ingang van de voorversterker kan een kristalmicrofoon of een luidspreker, bij voorkeur met een impedantie van 150  $\Omega$ , worden aangesloten. In afb.6 is aangegeven hoe. Een kooimicrofoon kan hier niet worden gebruikt.

Het geluidsniveau waarbij de elektronische schakelaar zal inschakelen is op twee manieren te regelen:

- a door met behulp van de instelpotentiometer de versterking van de voorversterker te veranderen;
- b door de instelling van de niveauregelaar R1 van de elektronische schakelaar te veranderen.

De beide schakelingen kunnen worden aangesloten op dezelfde batterij of andere voedingsbron; deze dient een spanning van circa 9 volt te leveren. De elektronische schakelaar trekt maximaal ongeveer 60 mA, de voorversterker circa 2 mA, zodat twee platte batterijen in serie gemakkelijk de vereiste stroom kunnen leveren.



**ANDERE RELAIS** dan 120 à 180 ohm / 6 Volt kunnen worden gebruikt als de elektronische schakelaar wordt uitgebreid met een extra eindtransistor. Dan kunnen relais worden gebruikt met een weerstand van 10 ohm of meer en een aantrekkingspanning van ongeveer 9 volt. De hier gebruikte eindtransistor AC 187 of AC 187/01 (dezelfde, maar met een aangebouwd koelblokje) kan maximaal 1 ampère leveren, wat aanzienlijk meer is dan de oorspronkelijke 50 mA van de elektronische schakelaar.

In afb. 8 is aangegeven hoe de extra transistor en het relais moeten worden aangesloten.

Heeft het relais een weerstand van 20 ohm of meer, dan kan zonder meer een transistor AC 187/01 of AC 187 worden gebruikt. De laatste moet worden voorzien van een koelvin. Bij relais met een spoelweerstand van 10 tot 20 ohm moet de AC 187/01 of de AC 187 met koelvin worden gemonteerd op een plaatje aluminium met een dikte van 1,5 mm en een oppervlakte van circa 12,5 cm<sup>2</sup>.

#### Benodigde onderdelen (fig. 8/9)

- TR1 germaniumtransistor  
Philips AC 187/01 of AC 187
- D1 diode Philips BAV 21
- R1 koolweerstand 180 Ω 0,25 W
- R2 koolweerstand 47 Ω 0,25 W
- Re relais, 9 V, spoelweerstand groter dan 10 ohm.

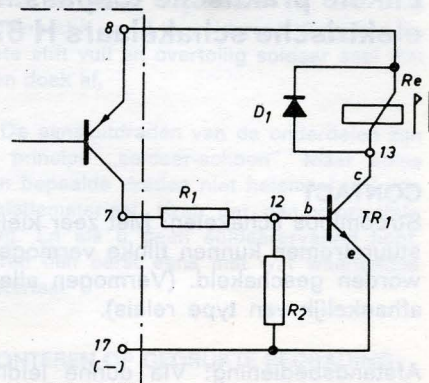


Fig. 8. Uitbreiding met extra transistor

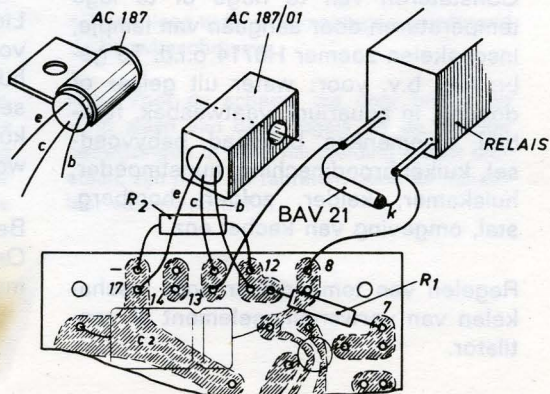


Fig. 9. Bouwtekening van de uitbreiding volgens fig. 8

# Enkele praktische toepassingen van de elektrische schakelaars H 6715 en H 6815

## CONTACT

Stroomloos schakelen: Met zeer kleine stroomstromen kunnen flinke vermogens worden geschakeld. (Vermogen alleen afhankelijk van type relais).

Afstandsbediening: Via dunne leiding (nagenoeg geen stroom!) kunnen op afstand lampen, motoren enz. worden ingeschakeld. Bij toepassing van houdschakeling is op eenvoudige wijze drukknopbediening te realiseren; inschakelen met één knop, uitschakelen met een tweede knop.

Oprôepsignaal van zieken, huisbel, winkelbel enz. blijft gaan tot verpleegster, winkelier de bel (of lamp) uitzet.

Raam- en deurbeveiliging met behulp van verbreekcontact (rustcontact) in raam- en deurstijlen. (z.g. sponningscontacten).

## TEMPERATUUR (met N.T.C. als opnemer)

Constateren van te hoge of te lage temperaturen door aangaan van lampje, inschakelen zoemer H6714 o.i.d. Te gebruiken b.v. voor: water uit geiser of douche, in aquarium, vaatwasbak, fotobad, bloemenkas, babybad, babyvoedsel, kuikenbroedmachine, kunstmoeder, huiskamer, kelder, zolder, hooiberg, stal, omgeving van kachel enz.

Regelen van temperatuur door inschakelen van verwarmingselement of ventilator.

Brandalarm; eventueel gecombineerd met L.D.R.

Blinden kunnen, indien schakelaar wordt gecombineerd met zoemer H6714, temperatuurverschillen constateren zonder aanraken van voorwerp of vloeistof.

## LICHT (met L.D.R. als opnemer)

Inbraakalarm: Ontsteken van licht in kamer en opvallend licht van zaklantaarnen schakelt alarm in.

Brandalarm: L.D.R. reageert op vlammen.

Beveiliging van kasten, laden, tentoongestelde voorwerpen: Licht valt op L.D.R. bij openen kast of lade, wegnemen voorwerp.

Automatisch inschakelen van boeien, waarschuwingslichten, etalageverlichting, lichtreclame, schemerlamp.

Lichtniveaucontrole: Waarschuwing voor te hoog of te laag lichtniveau in huiskamer, studeerkamers, werkplaatsen, winkels. Bepalen tijdstip waarop kunstlicht in- of uitgeschakeld moet worden.

Bewaking deur, magazijn, winkel enz.: Onderbreken lichtstraal doet b.v. zoemer gaan.



Beveiliging donkere kamer: Indien licht uit is brandt automatisch waarschuwingslamp buiten kamerdeur.

Blinden kunnen met behulp van schakelaar plus zoemer H6714, worden gewaarschuwd voor wijzigingen in lichtniveau (in- of uitschakelen kunstlicht, ondergaan zon enz.)

#### **VOCHT** (geleidende vloeistoffen)

Regenalarm: Waarschuwt bij regen; belangrijk voor binnenhalen was, ophalen zonnenscherm, afdekken bagage enz.

Controle vochtigheid van grond in broeikassen, bloempotten, tuinen. Indien grond te droog is, gaat alarm of wordt automatisch sproeier of pompje ingeschakeld.

Constateren natte luier.

Signalering lekkage b.v. in kelders, op zolders enz.

Niveau controle voor: bad, wastafel, wasmachine, ruitensproeierreservoir, drinkwatertank in boot of caravan enz. Waarschuwt als niveau te laag is en bijgevuld moet worden of indien overlopen dreigt. Niveau eventueel automatisch te regelen met behulp van elektrisch aangedreven pomp.

Blinden kunnen vloeistofniveau constateren (schakelaar + zoemer H 6714) zonder op tastzin af te gaan.

#### **Tijd** (met condensator Ct)

Modelbouw: Trein rijdt na enige tijd stoppen automatisch weer verder.

Trappenhuisautomaat: Licht in trappenhuis of kast gaat, enige tijd na het inschakelen, automatisch weer uit.

Oproepsignaal klinkt gedurende bepaalde tijd na even indrukken van de knop.

Voordeurverlichting; wordt door huisbeldrukknop enige tijd ingeschakeld.

Modelbouw: Kerkklok, seinbel, knipperlicht o.i.d. werkt gedurende enige tijd nadat trein schakelrail is gepasseerd.

Tentoongestelde elektrische of elektronische modellen gaan enige tijd na bediening door publiek automatisch weer uit.

Winkelbel blijft enige tijd doorbellen (in de huiskamer b.v.) nadat winkeldeur weer gesloten is.

#### **GELUID** (uitbreiding met R6905)

Babyfoon voor slechthorenden (lamp op de uitgang).

Telefoonbel hoorbaar (of „zichtbaar“) maken in ander vertrek.

Inbraakbeveiliging: Bij verdacht geluid gaat verlichting branden of/en alarmbel rinkelen.

Slechthorenden kunnen constateren dat deurbel gaat of waakhond blaft.

Geluidsniveaucontrole, voorkomen van burengerucht.

Verlichting inschakelen, door blaffende waakhond.

Controle op rust in stallen, pluimveehokken e.d.

Auteursrechten voorbehouden.